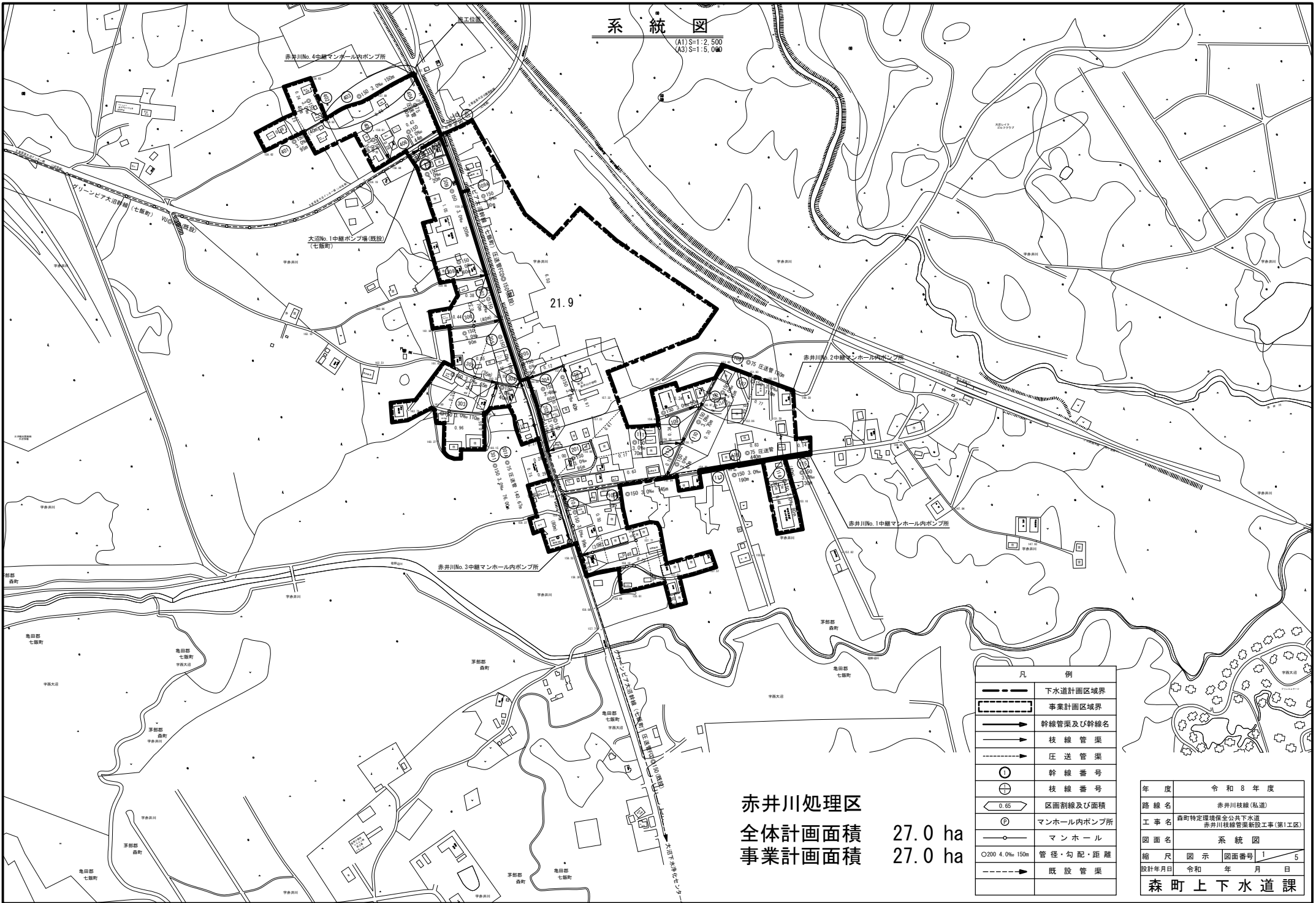


系統図

(A1) S=1:2,500
(A3) S=1:5,000

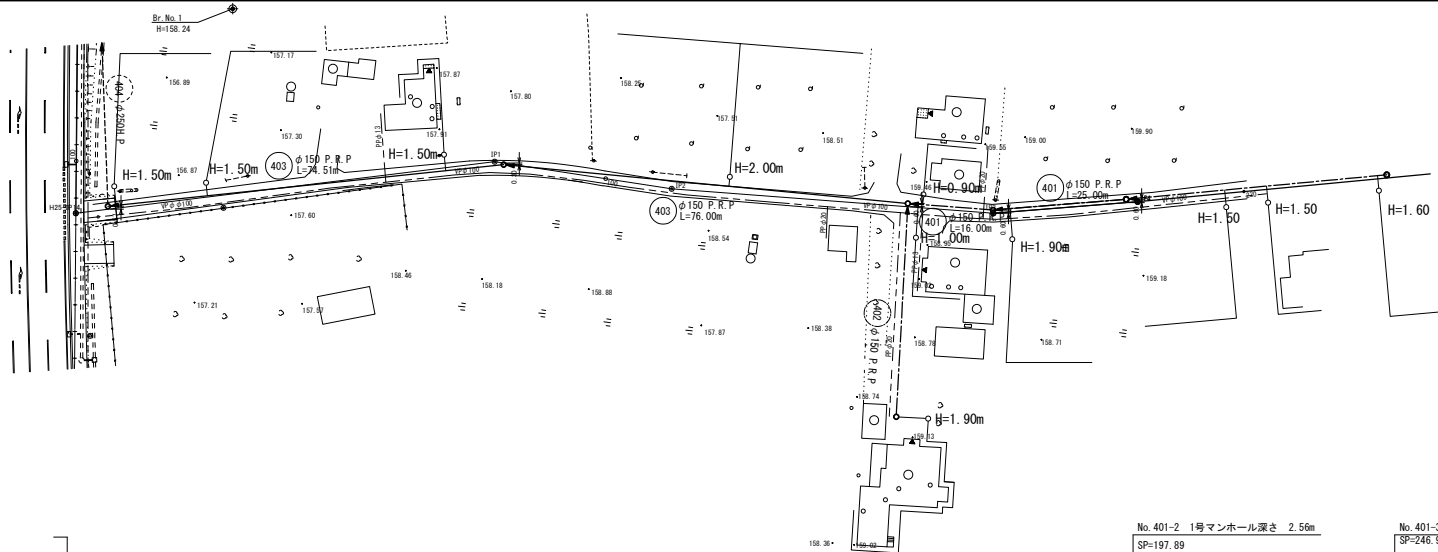


赤井川処理区
 全体計画面積 27.0 ha
 事業計画面積 27.0 ha

凡 例	
	下水道計画区域界
	事業計画区域界
	幹線管渠及び幹線名
	枝線管渠
	圧送管渠
	幹線番号
	枝線番号
	区画割線及び面積
	マンホール内ポンプ所
	マンホール
	管径・勾配・距離
	既設管渠

年度	令和8年度	
路線名	赤井川枝線(私道)	
工事名	森町特定環境保全公共下水道 赤井川枝線管渠新設工事(第1工区)	
図面名	系統図	
縮尺	図示	図面番号 1 / 5
設計年月日	令和	年 月 日
森町上下水道課		

平面図



凡例

記号	名称
---	水道管 (W)
====	排水管
+	NTTケーブル
□	情報ボックス
▼	玄関
⊙	便所
⊙	台所
⊙	浴室
←○	汚水管及びマンホール
○	汚水斜及び取付管
○	鋼鉄製防護ハット付汚水斜
●	コンクリート製防護蓋付汚水斜

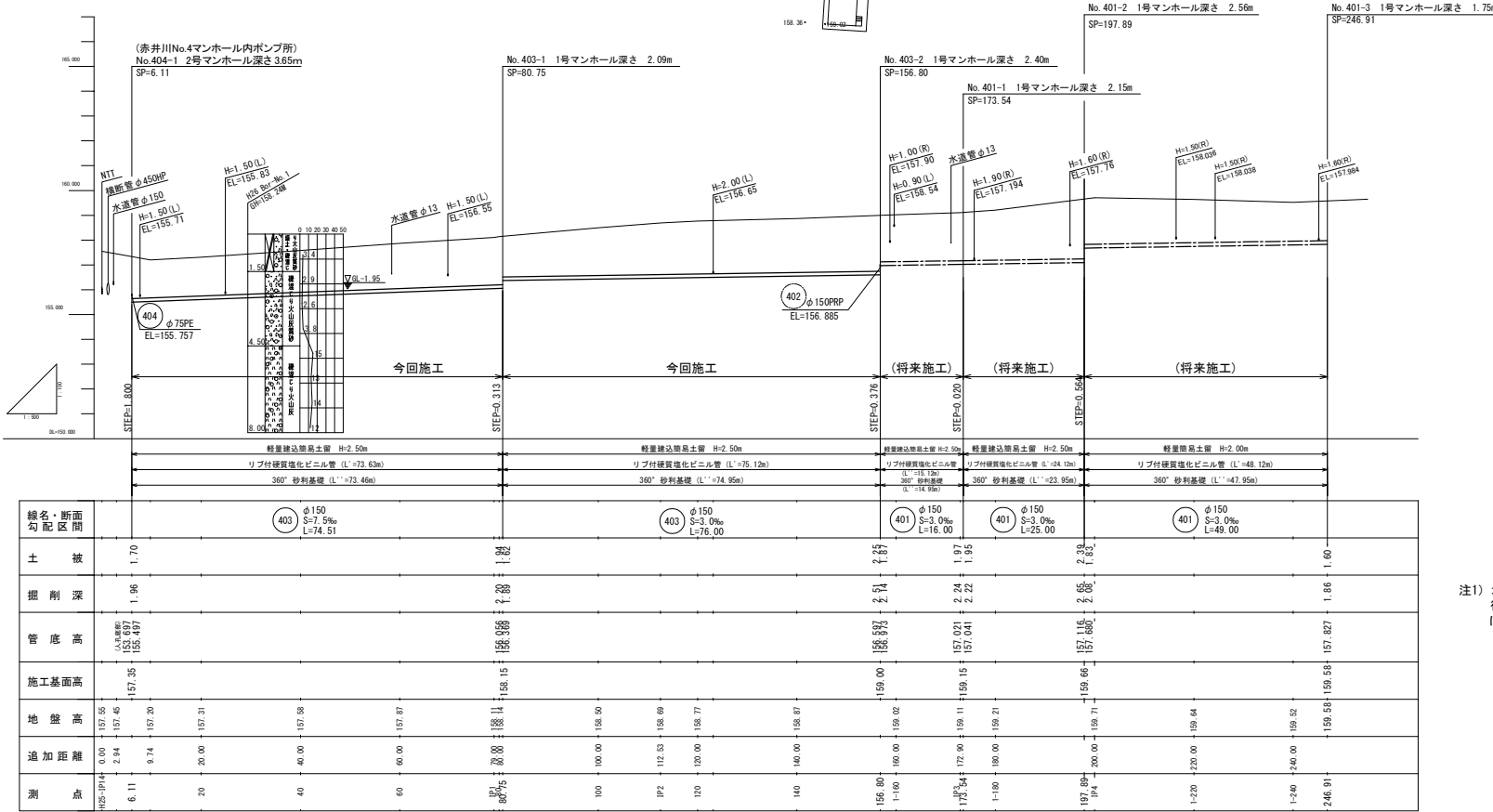


曲線表

路線番号 (1) 403

10%	IP1 ()	IP2 (L)	IP3 (L)	IP4 ()
IA	-	4° 21' 29"	8° 56' 07"	-
Di a	-	33.531	60.367	27.101
SP	0.00	33.531	60.367	27.101
X	-221250.388	-221.259.875	-221281.305	-221294.744
Y	31501.592	31469.431	31412.996	31389.462

縦断面図



線名・断面 勾配区間	管径	管長	管底高	施工基面高	地盤高	追加距離	測点
403 φ150 S=7.5‰ L=74.51	1.70	1.96	157.35	157.35	157.35	0.00	H25-IP14 2.54
403 φ150 S=3.0‰ L=76.00	1.82	2.20	158.15	158.15	158.15	9.74	20
401 φ150 S=3.0‰ L=16.00	2.57	2.51	159.00	159.00	159.02	20.00	40
401 φ150 S=3.0‰ L=25.00	1.97	2.24	157.04	157.04	159.11	40.00	60
401 φ150 S=3.0‰ L=49.00	2.38	2.65	157.68	157.68	159.71	80.00	100
						120.00	120
						140.00	140
						160.00	160
						180.00	180
						200.00	200
						220.00	220
						240.00	240
						246.91	246.91

注1) 地下埋設物等の位置について、不明な箇所は想定である。従って、施工時は必ず試験掘り等により確認し、現地状況に合わせて施工すること。

403

年度	令和8年度
路線名	赤井川枝線(私道)
工事名	森町特定環境保全公共下水道 赤井川枝線管渠新設工事(第1区)
図面名	平面図及び縦断面図(1)
縮尺	図示
図面番号	2/5
設計年月日	令和 年 月 日

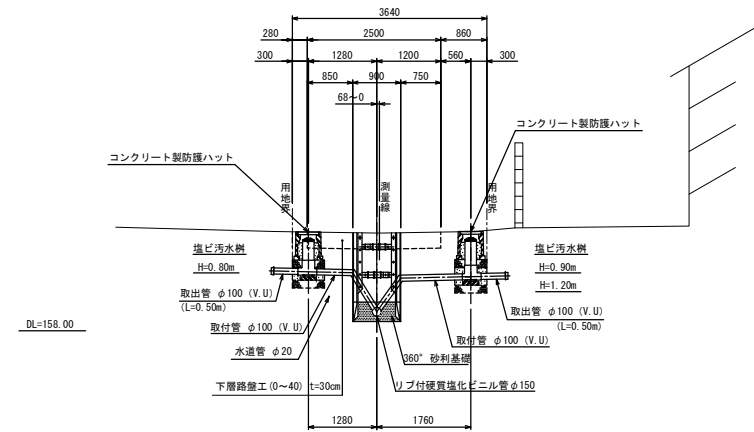
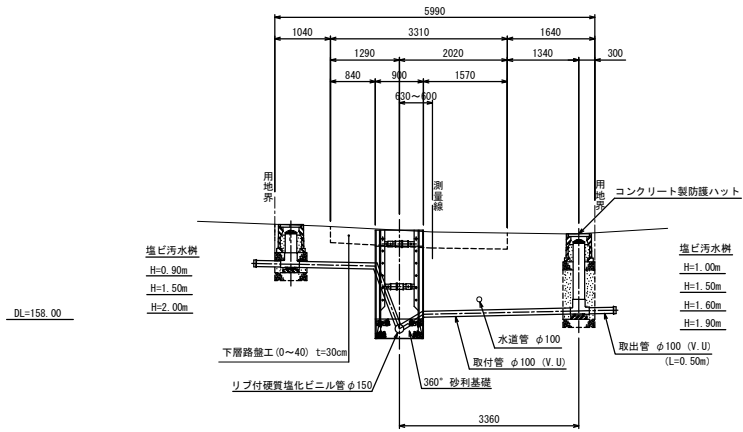
森町上下水道課

本管及び取付管布設位置図

S=1:50

403 SP= 6.11 ~ 156.80
(今回)

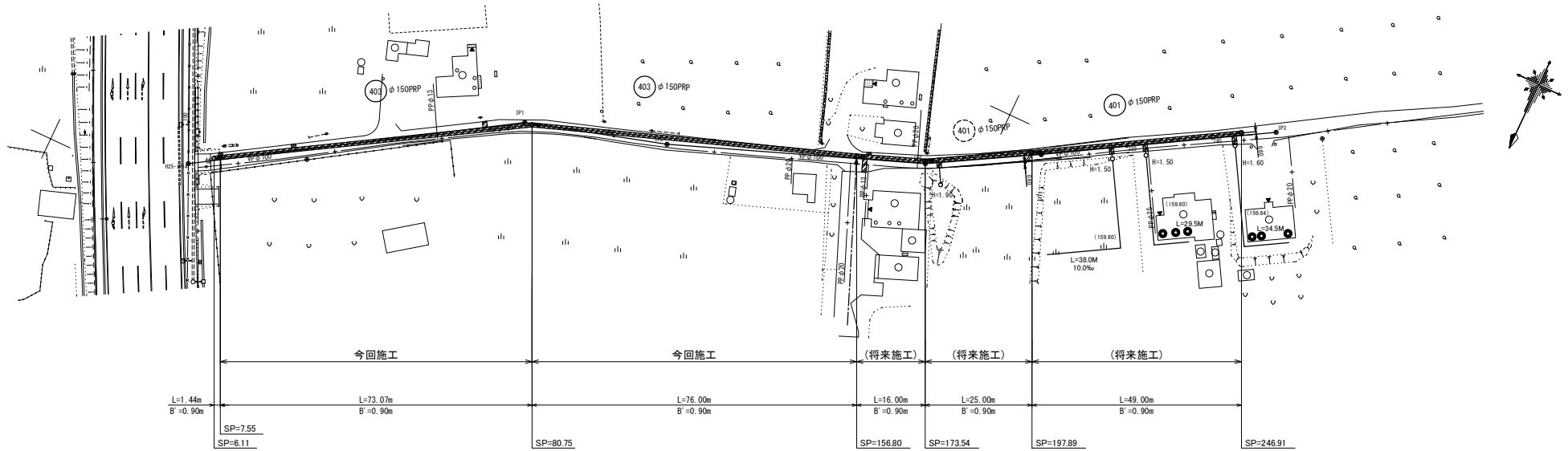
308 SP= 1.55 ~ 61.55
(将来)



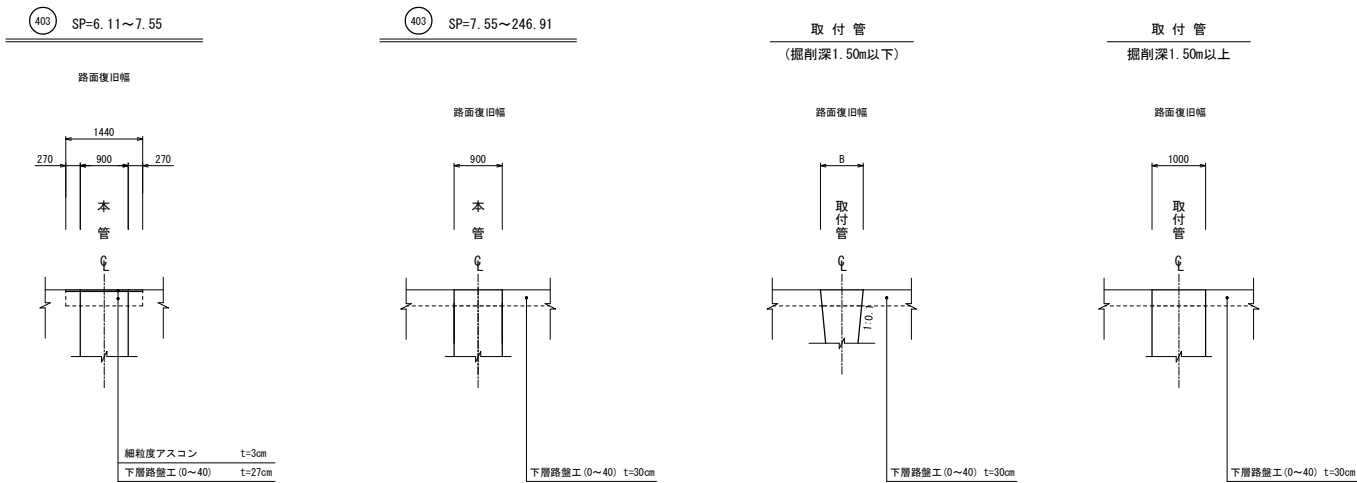
年度	令和 8 年度		
路線名	赤井川核線(私道)		
工事名	森町特定環境保全公共下水道 赤井川核線管渠新設工事(第1工区)		
図面名	本管及び取付管布設位置図		
縮尺	1:50	図面番号	3 / 5
設計年月日	平成	年	月 日
森町上下水道課			

路面復旧工図

平面図 S=1:500



断面図 S=1:50



年度	令和 8 年度	
路線名	赤井川枝線(私道)	
工事名	森町特定環境保全公共下水道 赤井川枝線管渠新設工事(第1工区)	
図面名	路面復旧工図	
縮尺	図示	図面番号 4 / 5
設計年月日	平成 年 月 日	
森町上下水道課		

土工標準図・基礎工図

(参考図)

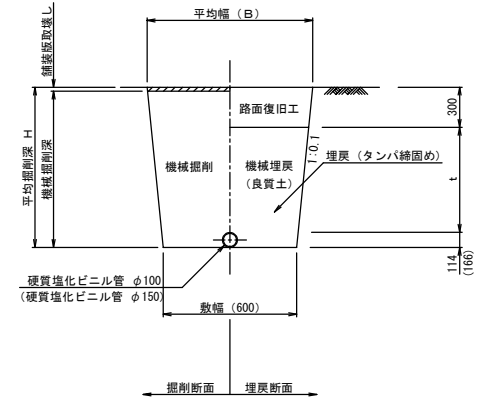
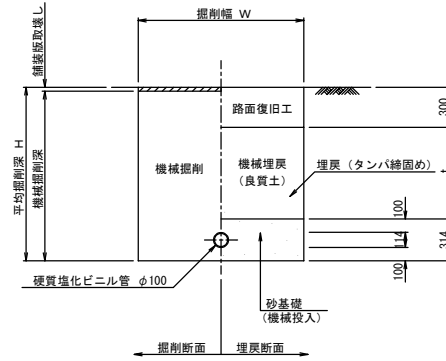
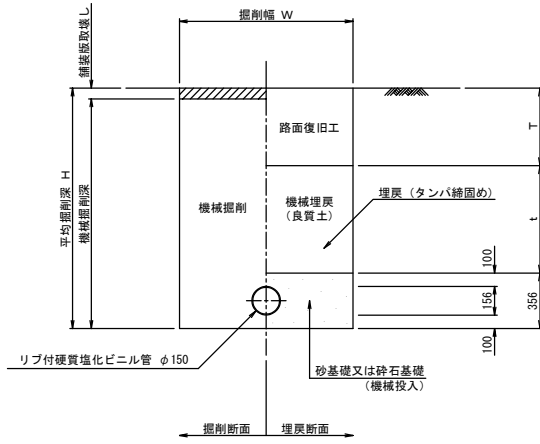
平均掘削深 $H \geq 1.50\text{m}$

平均掘削深 $H < 1.50\text{m}$

本管
(P. R. P)

取付管

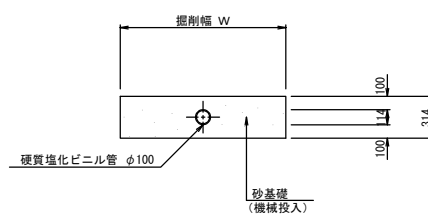
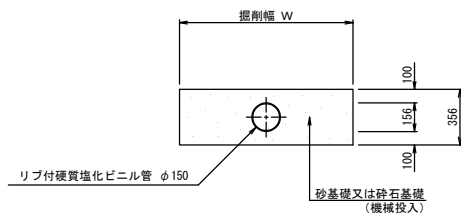
取付管



基礎工図

本管
(P. R. P)

取付管
(V. U)

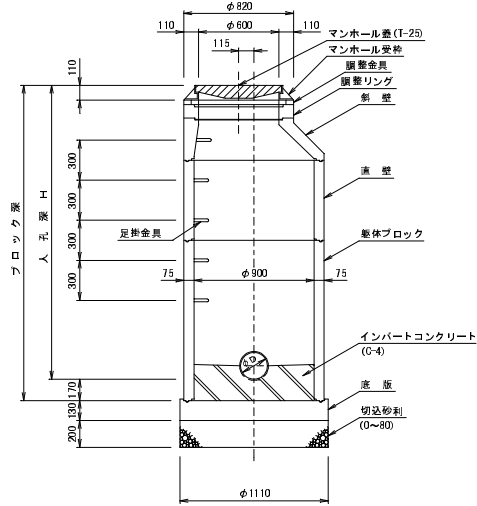


年度	令和 8 年度		
路線名	赤井川枝線 (私道)		
工事名	森町特定環境保全公共下水道 赤井川枝線管渠新設工事 (第1工区)		
図面名	土工定規図・基礎工図		
縮尺	NON SCALE	図面番号	5 / 5
設計年月日	令和 年 月 日		
森町上下水道課			

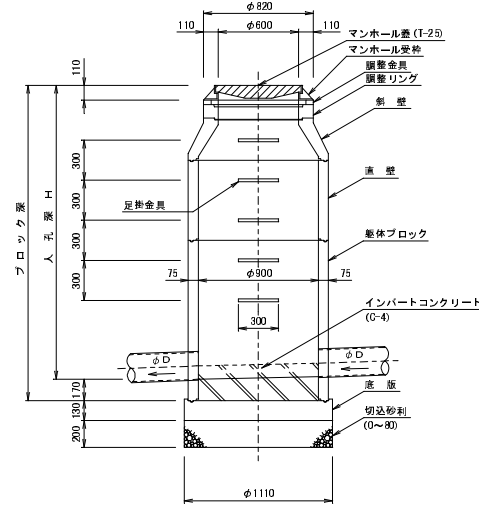
1号マンホール標準図

S=1/20

断面図
(A-A')

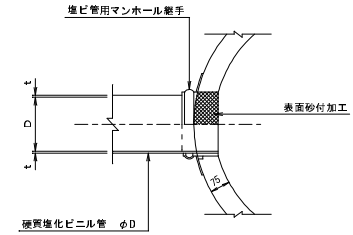


断面図
(B-B')

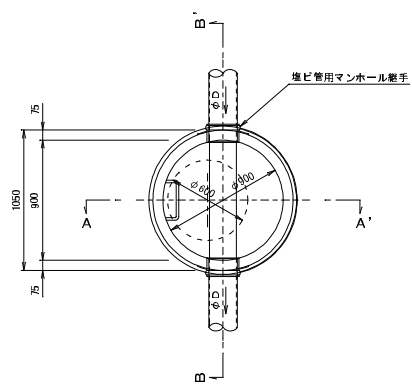


塩ビ管用マンホール継手詳細図

S=1/10



平面図



名称	規格
調整金具	調整高さ25mmまで、45mmまで
調整リング	H=600×50、100、150
斜壁	H=600×900×300、450、600
直壁	H=900×300、600、900、1200、1500、1800
全体ブロック	H=900×600、900、1200、1500、1800、2100、2400
底板	有効高さ 130

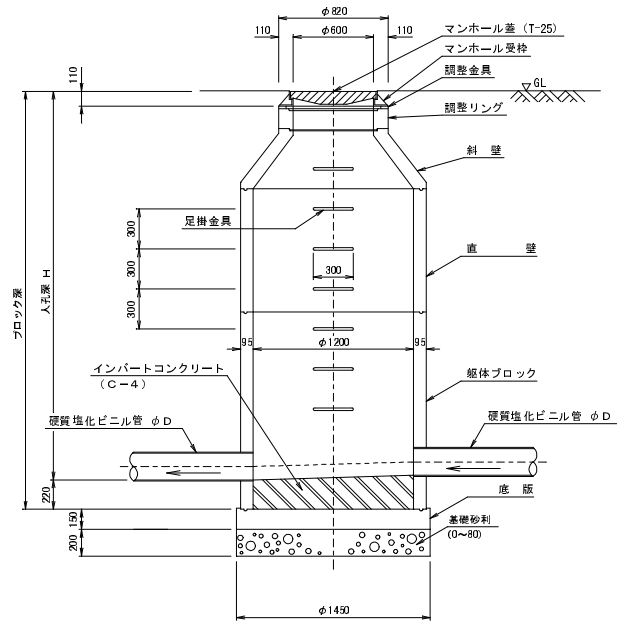
森町公共下水道標準図

図面名	1号マンホール標準図		
縮尺	図示	図番番号	M-1
森町下水道課			

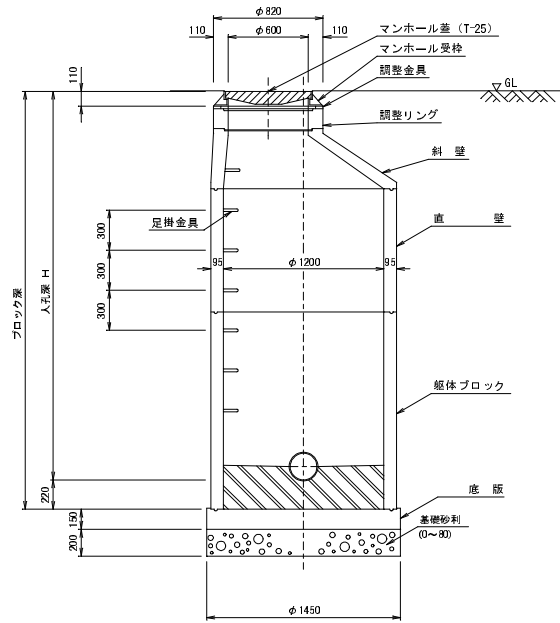
2号マンホール標準図

S=1/20

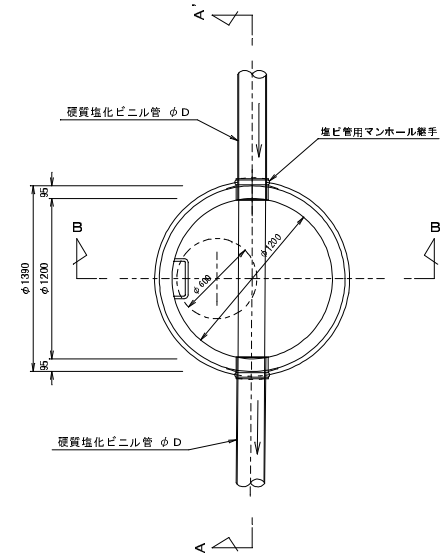
A-A' 断面図



B-B' 断面図

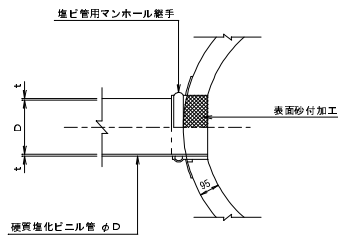


平面図



塩ビ管用マンホール継手詳細図

S=1/10



名称	規格
調整金具	調整高25mmまで、45mmまで
調整リング	H=600×50、100、150
斜壁	H=600×1200×300、450、600
直壁	H=1200×300、600、900、1200、1500、1800、2100、2400
躯体ブロック	H=1200×600、900、1200、1500、1800、2100、2400
底板	有効高150

森町公共下水道標準図

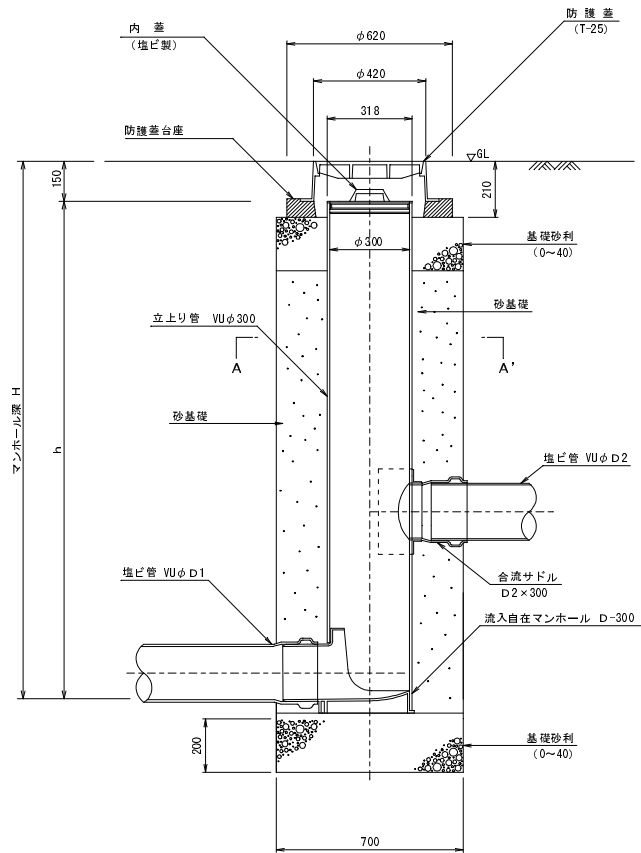
図面名	2号マンホール標準図		
縮尺	図示	図面番号	M-2

森町下水道課

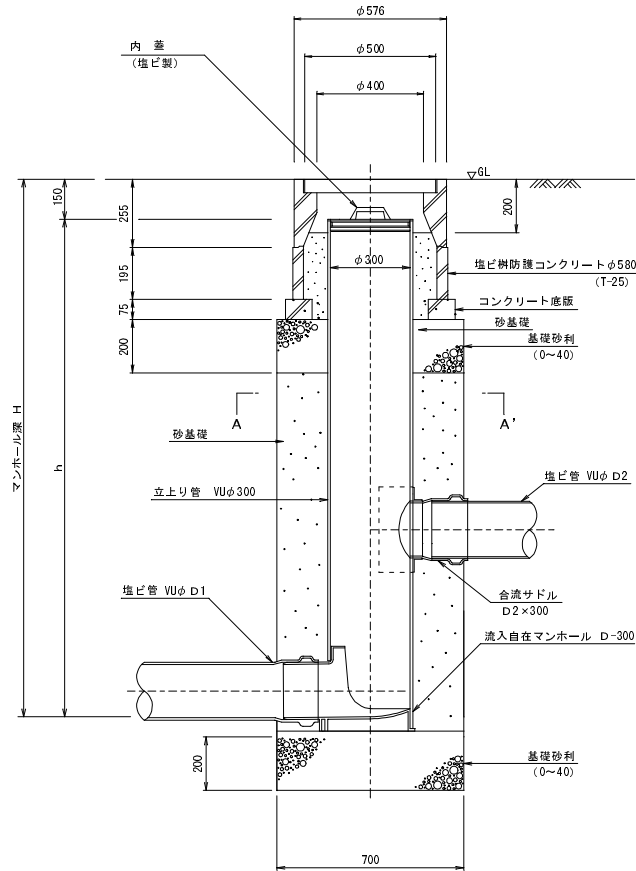
塩ビマンホール標準図(流入自在)

S=1/10

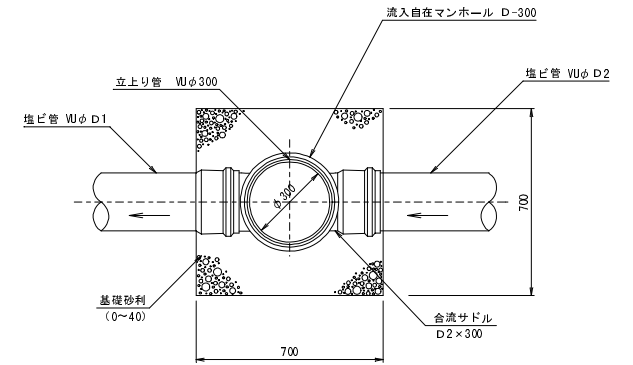
断面図
(銑鉄蓋タイプ)



断面図
(コンクリート防護蓋タイプ)



A-A' 断面図



森町公共下水道標準図

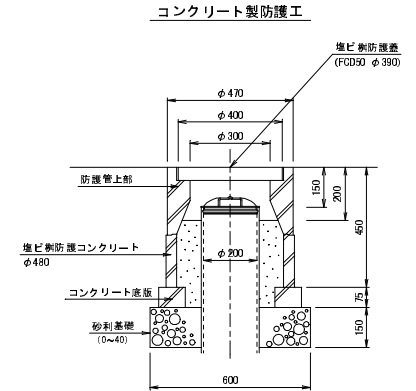
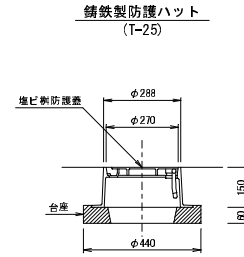
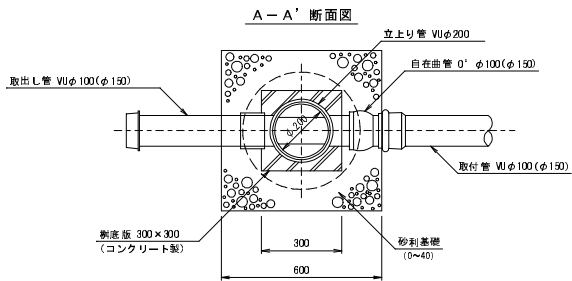
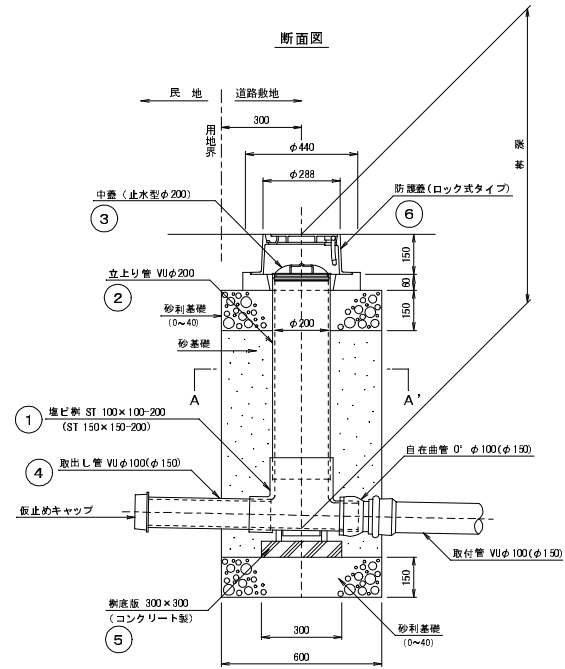
図面名 塩ビマンホール標準図(流入自在)

縮尺 図示 図面番号 E-2

森町下水道課

公共汚水樹構造標準図

S=1/10



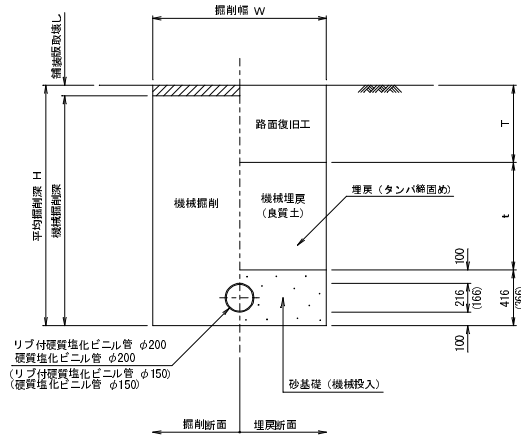
ST 100×100-200 (150×150-200) 堆ビ樹材料リスト

番号 樹深 (m)	① 堆ビ新 単位	② 立上り管 VUφ200 単位	③ 中蓋 止水型 φ200 単位	④ 取出し管 VUφ100 VUφ150 単位	⑤ 新底版 コンクリート 300×300 単位	⑥ 新防護蓋 鋼鉄製はコネク ト (自由径) 単位		
0.8	1	樹	0.52	m	1	樹	1	樹
0.9	1	"	0.62	"	1	"	1	"
1.0	1	"	0.72	"	1	"	1	"
1.1	1	"	0.82	"	1	"	1	"
1.2	1	"	0.92	"	1	"	1	"
1.3	1	"	1.02	"	1	"	1	"
1.4	1	"	1.12	"	1	"	1	"
1.5	1	"	1.22	"	1	"	1	"
1.6	1	"	1.32	"	1	"	1	"
1.7	1	"	1.42	"	1	"	1	"
1.8	1	"	1.52	"	1	"	1	"
1.9	1	"	1.62	"	1	"	1	"
2.0	1	"	1.72	"	1	"	1	"
2.1	1	"	1.82	"	1	"	1	"
2.2	1	"	1.92	"	1	"	1	"
2.3	1	"	2.02	"	1	"	1	"
2.4	1	"	2.12	"	1	"	1	"
2.5	1	"	2.22	"	1	"	1	"
2.6	1	"	2.32	"	1	"	1	"
2.7	1	"	2.42	"	1	"	1	"
2.8	1	"	2.52	"	1	"	1	"
2.9	1	"	2.62	"	1	"	1	"
3.0	1	"	2.72	"	1	"	1	"

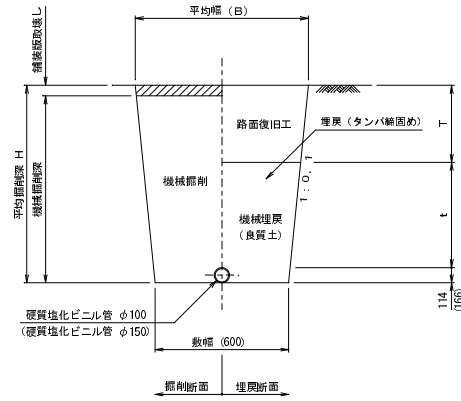
土工標準図・基礎工図

平均掘削深 $H < 1.50m$

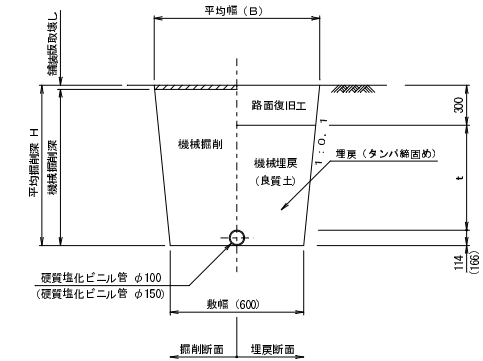
本管



取付管
(車道部)



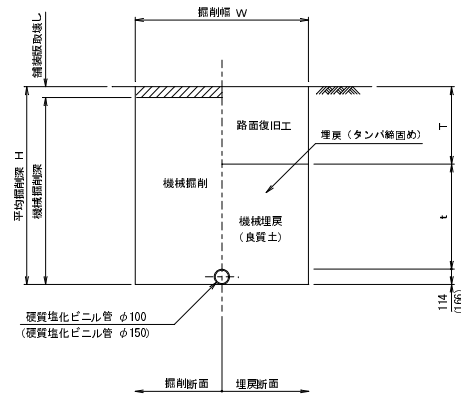
取付管
(歩道部)



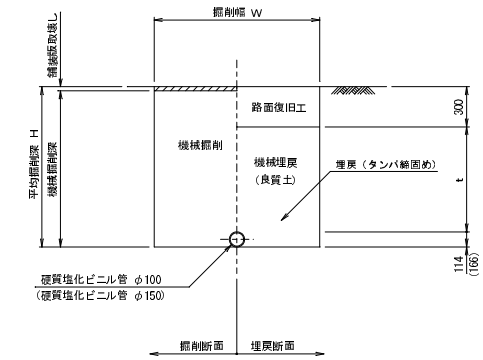
平均掘削深 $H \geq 1.50m$

基礎工図

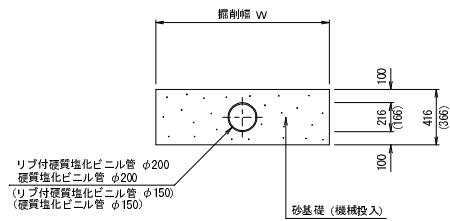
取付管
(車道部)



取付管
(歩道部)



基礎工図

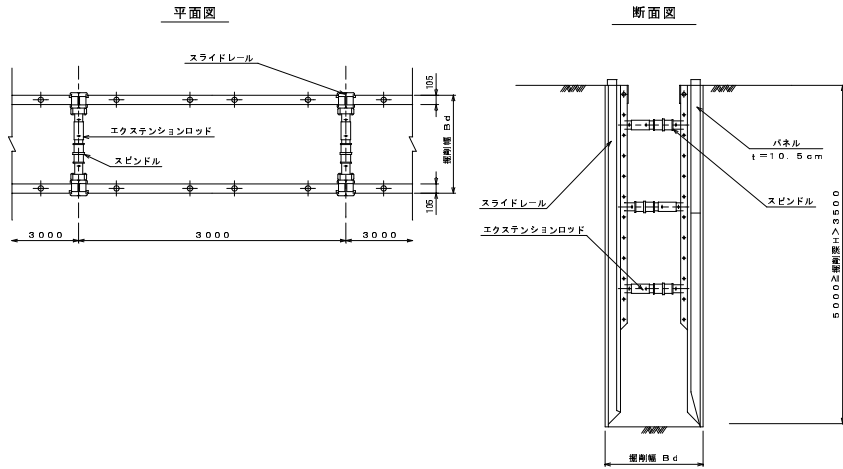


森町公共下水道標準図			
図面名	土工標準図・基礎工図		
縮尺	NON SCALE	図番番号	D-1
森町下水道課			

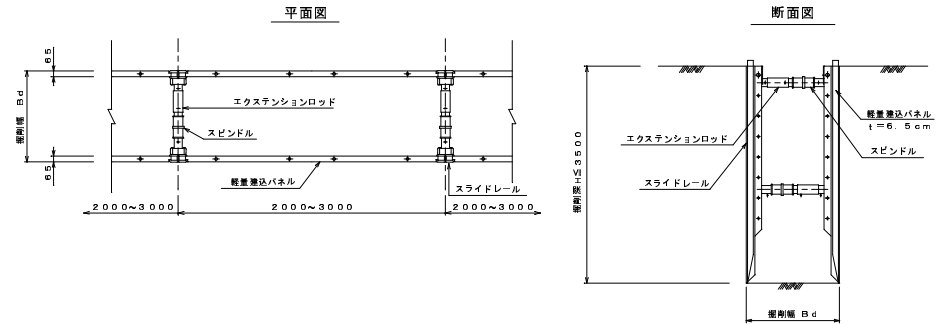
本管仮設標準図

S = 1 : 30

建込み簡易土留



軽量簡易土留工

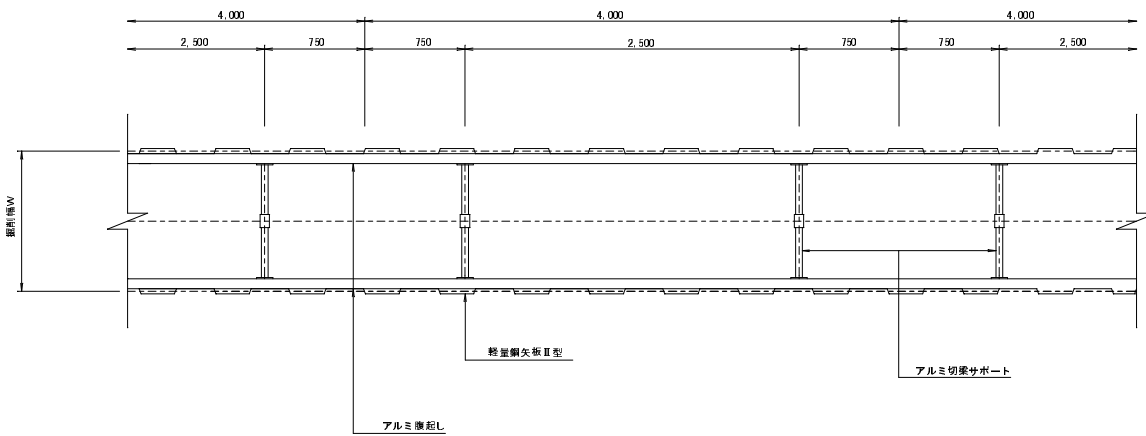


森町公共下水道標準図			
図面名	本管仮設標準図		
縮尺	図示	図面番号	K-1
森町下水道課			

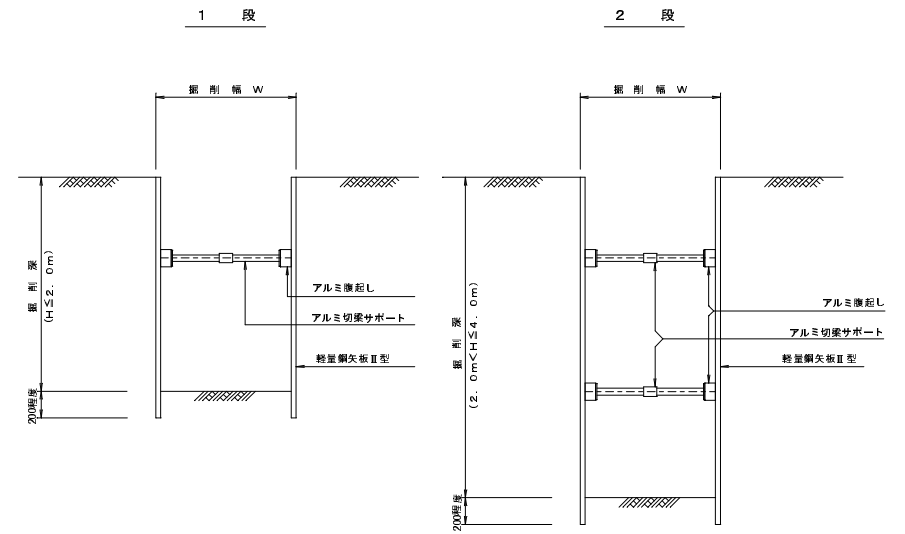
軽量鋼矢板標準図(取付管)

S=1/20

平面図



断面図



森町公共下水道標準図			
図面名	軽量鋼矢板標準図(取付管)		
縮尺	図示	図面番号	K-2
森町下水道課			