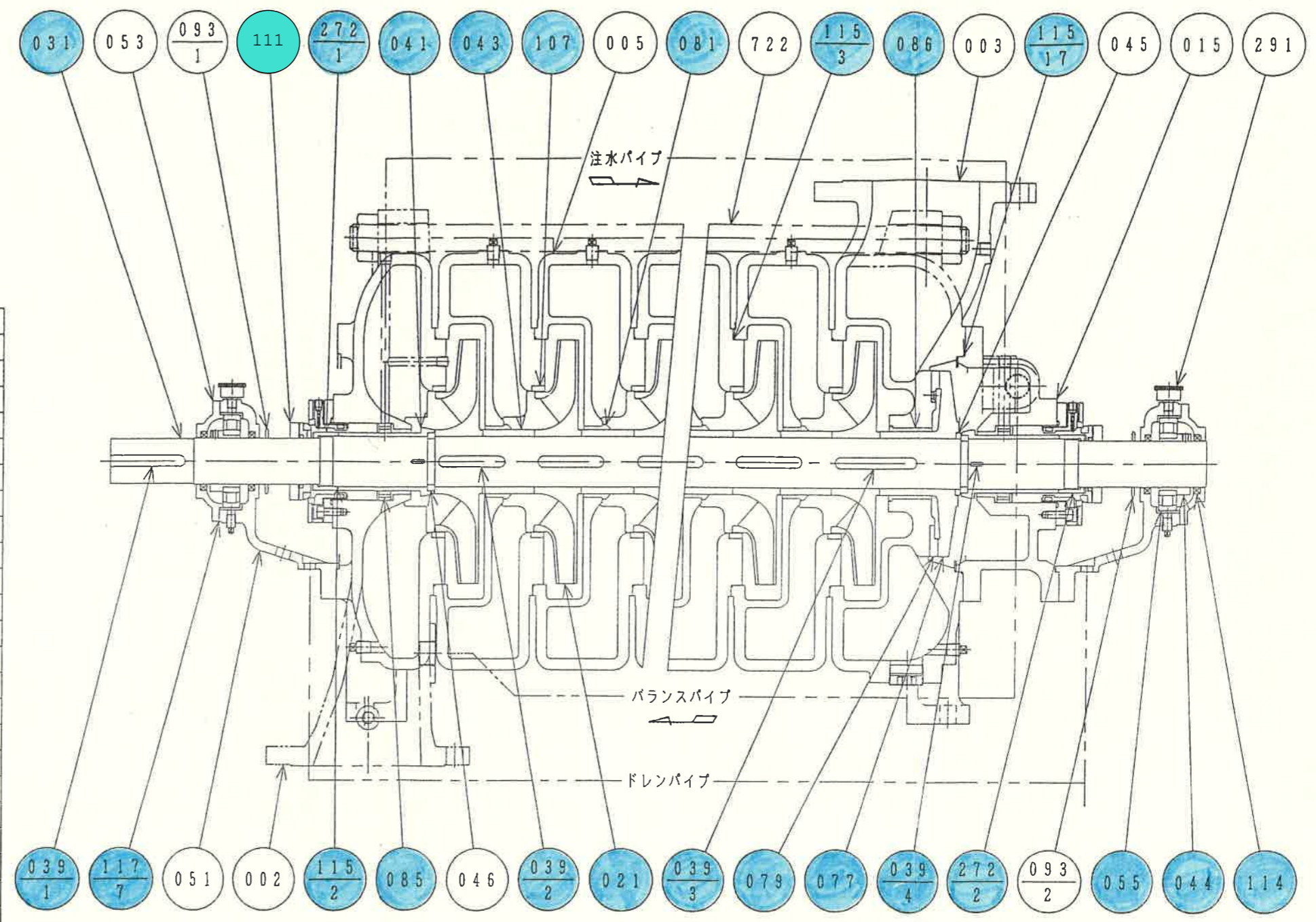


| | | | | |
|-------|---------------|----------|----|------------|
| 722 | 胴体締付けボルト | S35C | 6 | |
| 291 | グリースカップ | BS | 2 | |
| 272-2 | スリーブナット | CAC406 | 1 | |
| 272-1 | スリーブナット | CAC406 | 1 | |
| 117-7 | ガスケット | プレスボード | 2 | t=0.3 |
| 115-7 | リング | CR | 1 | φ3X290 |
| 115-3 | リング | CR | 3 | φ3X330 |
| 115-2 | リング | CR | 2 | φ1.5X68 |
| 114 | オイルシール | | 4 | SB-62X80X9 |
| 111 | メカニカルシール | | 2 | |
| 107 | ライナーリング | CAC406 | 3 | |
| 093-2 | 水切リング | SUS420J1 | 1 | |
| 093-1 | 水切リング | SUS420J1 | 1 | |
| 086 | バランスブッシュ | CAC406 | 1 | |
| 085 | 封水リングブッシュ | CAC406 | 2 | |
| 081 | 中間ブッシュ | CAC406 | 2 | |
| 079 | バランスシート | CAC406 | 1 | |
| 077 | バランスディスク | CAC406 | 1 | |
| 055 | コロ軸受 | | 2 | NU214 |
| 053 | 軸受カバー | FC200 | 2 | |
| 051 | 軸受ケーシング | FC200 | 2 | |
| 046 | 割りリング | SUS420J1 | 2 | |
| 045 | ディスタンスピース | SUS420J1 | 1 | |
| 044 | ジャーナル | SS400 | 2 | |
| 043 | 中間スリーブ | CAC406 | 2 | |
| 041 | パッキン用スリーブ | CAC406 | 2 | |
| 039-4 | キー(軸スリーブ用) | S50C | 2 | |
| 039-3 | キー(バランスディスク用) | S50C | 1 | |
| 039-2 | キー(羽根車用) | S50C | 2 | |
| 039-1 | キー(カップリング用) | S50C | 1 | |
| 031 | 主軸 | S35C | 1 | |
| 021 | インペラ | CAC406 | 3 | |
| 015 | バランス室カバー | FC200 | 1 | |
| 005 | 中間ケーシング | FC200 | 2 | |
| 003 | 吐出ケーシング | FC200 | 1 | |
| 002 | 吸込ケーシング | FC200 | 1 | |
| 番号 | 部品名 | 材料 | 個数 | 備 考 |



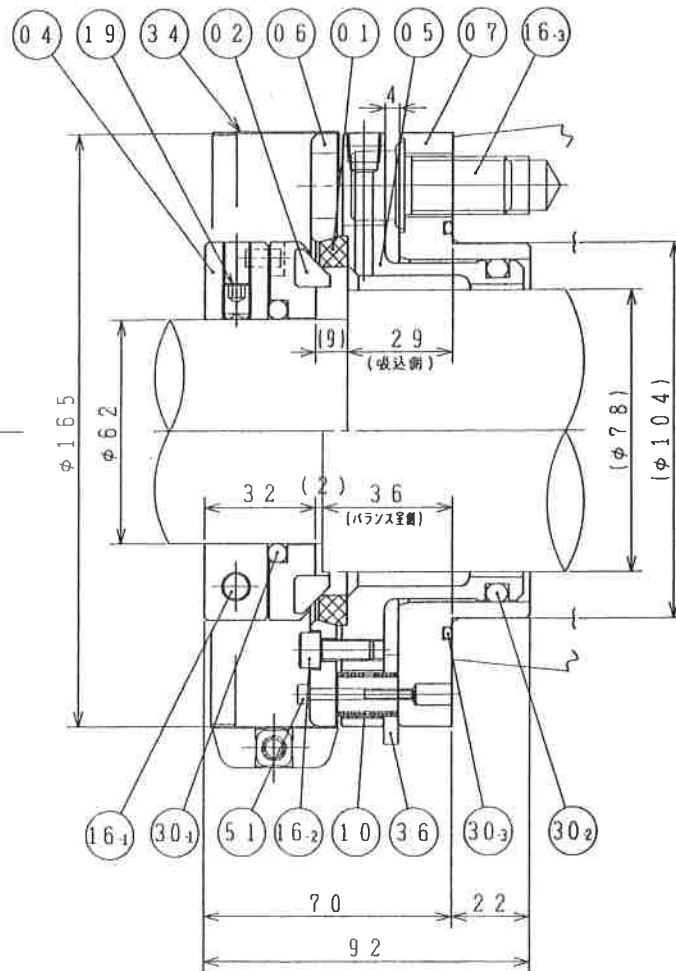
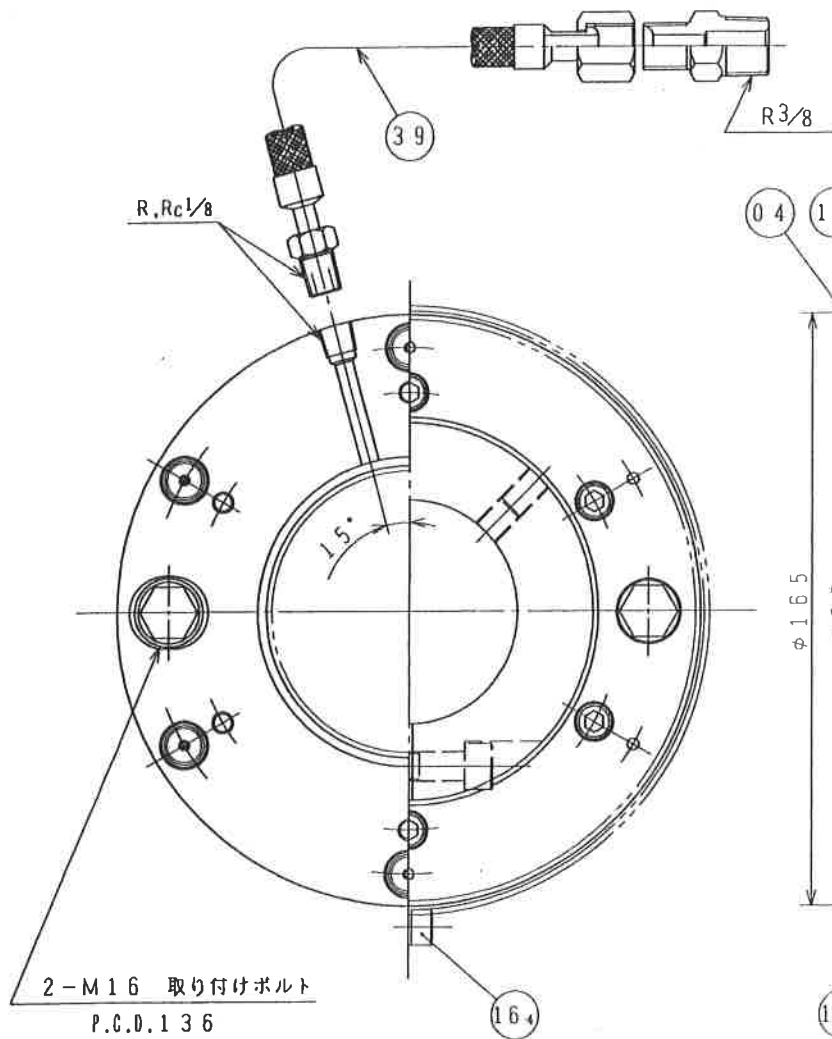
旧製造番号: R371162-02

は交換を示す。

工事名: 鳥崎川水源地No.3導水ポンプ修繕工事

場所: 鳥崎水源地森町導水ポンプ室

令和8年度
機器図(1/2)



| 品番 | 品名 | 数量 | 材質 | 備考 |
|------|------------|-----|-----------|------------------|
| 01 | エンドシール | 1×2 | カーボン | WV-III-E10 |
| 02 | コーン | 1×2 | SiC | WV-III-C0111-1付き |
| 04 | ドライビング | 1×2 | SUS 304 | ドライビング付き |
| 05 | シールスリーブ | 1×2 | SUS 304 | |
| 06 | フロントプレート | 1×2 | SUS 304 | |
| 07 | アバトメントスリーブ | 1×2 | SUS 304 | |
| 10 | スプリング | 6×2 | SUS 304WP | キャップ付き |
| 16-1 | 六角穴付きボルト | 1×2 | SUS 630 | |
| 16-2 | 六角穴付きボルト | 6×2 | SUS 304 | |
| 16-3 | 六角穴付きボルト | 2×2 | SUS 304 | M16×30(N) |
| 16-4 | 六角穴付きボルト | 1×2 | SUS 304 | |
| 19 | 六角穴付き止めネジ | 2×2 | SCM435H | M8 |
| 30-1 | Oリング | 1×2 | NBR | P62 |
| 30-2 | Oリング | 1×2 | NBR | P85 |
| 30-3 | Oリング | 1×2 | NBR | G110 |
| 34 | シールカバー | 1×2 | SUS 304 | (取付防止)ナット付 |
| 36 | セッティングカバー | 4×2 | WOOD | |
| 39 | フレキシブルチューブ | 1×2 | SUS 304 | 1/8×3/8×500 |
| 51 | セッティングボルト | 6×2 | SCM 435 | M3 |

(注) 部品欄の数量はポンプ1台
(シール2組)分を示す。

ポンプ仕様

メーカー: (株) 荏原製作所 殿
 製番: R043157301
 名称: ---
 組込機種: 150MS4203M
 吸込圧: 1.2 MPa
 台数: 1 台

シール仕様

取扱液: 河川水
 液温度: 25 ℃
 スタッフィング
 ボックス圧: --- MPa
 軸回転数: 1450 min⁻¹
 注水方式: 自己注水
 流量: --- l/min
 圧力: --- MPa

[注記]

本メカニカルシールをポンプに組み込んだ後は、
 部品 (51), (56) を取り外して下さい。

工事名: 鳥崎川水源地No.3導水ポンプ修繕工事

場所: 鳥崎水源地森町導水ポンプ室

令和8年度
 機器図 (2/2)

| | | | |
|---|--|--|--|
| △ | | | |
| △ | | | |
| △ | | | |