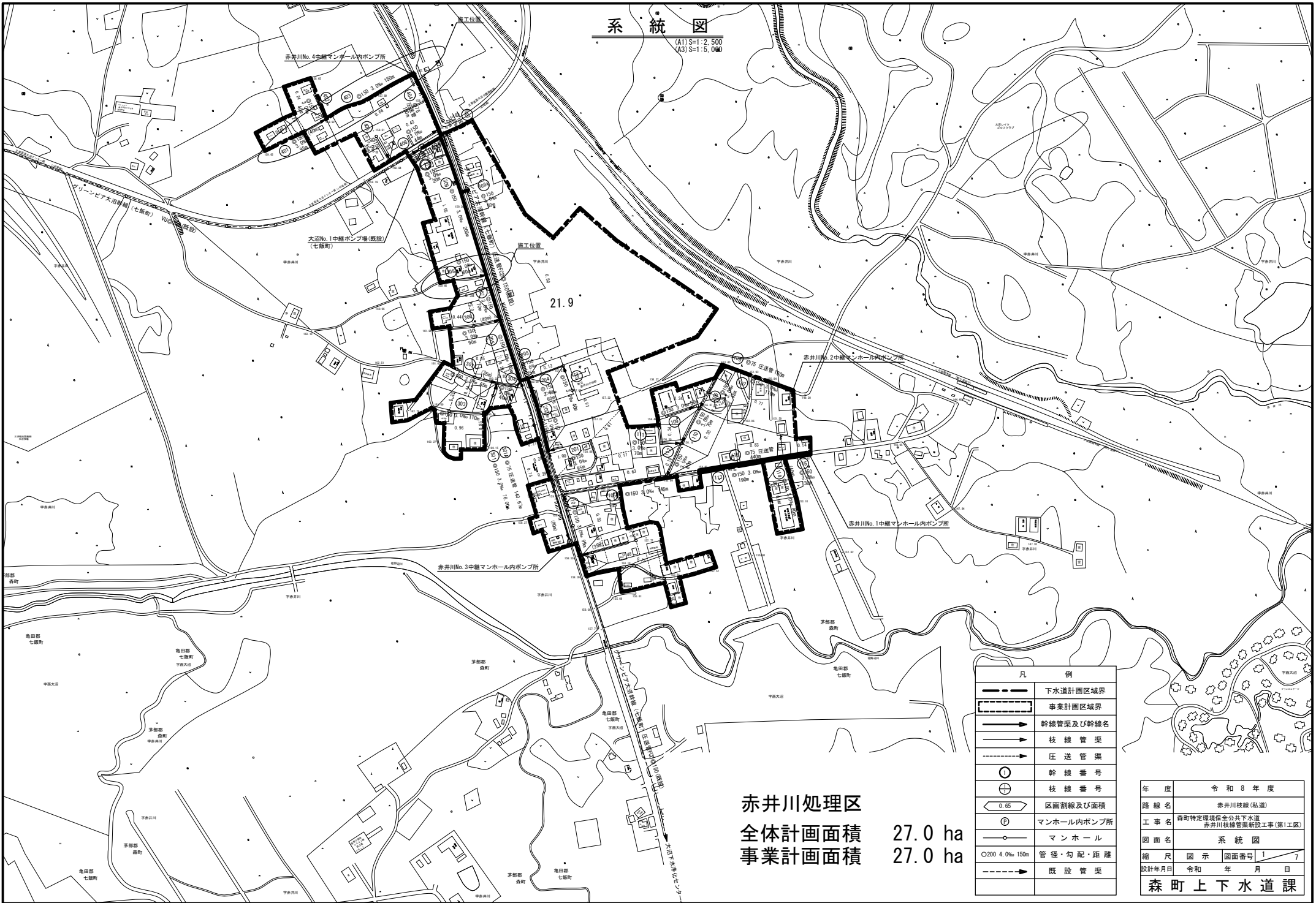


系統図

(A1) S=1:2,500
(A3) S=1:5,000

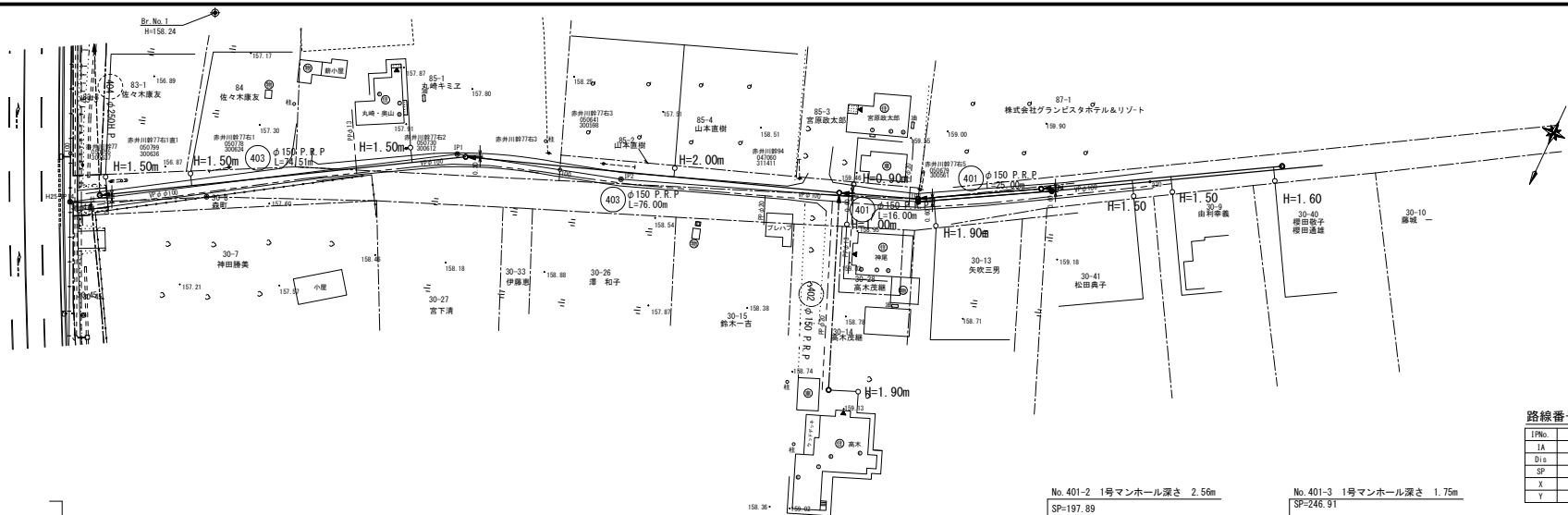


赤井川処理区
全体計画面積 27.0 ha
事業計画面積 27.0 ha

凡 例	
	下水道計画区域界
	事業計画区域界
	幹線管渠及び幹線名
	枝線管渠
	圧送管渠
	幹線番号
	枝線番号
	区画割線及び面積
	マンホール内ポンプ所
	マンホール
	管径・勾配・距離
	既設管渠

年度	令和8年度	
路線名	赤井川枝線(私道)	
工事名	森町特定環境保全公共下水道 赤井川枝線管渠新設工事(第1工区)	
図面名	系統図	
縮尺	図示	図面番号 1 / 7
設計年月日	令和	年 月 日
森町上下水道課		

平面図



凡例

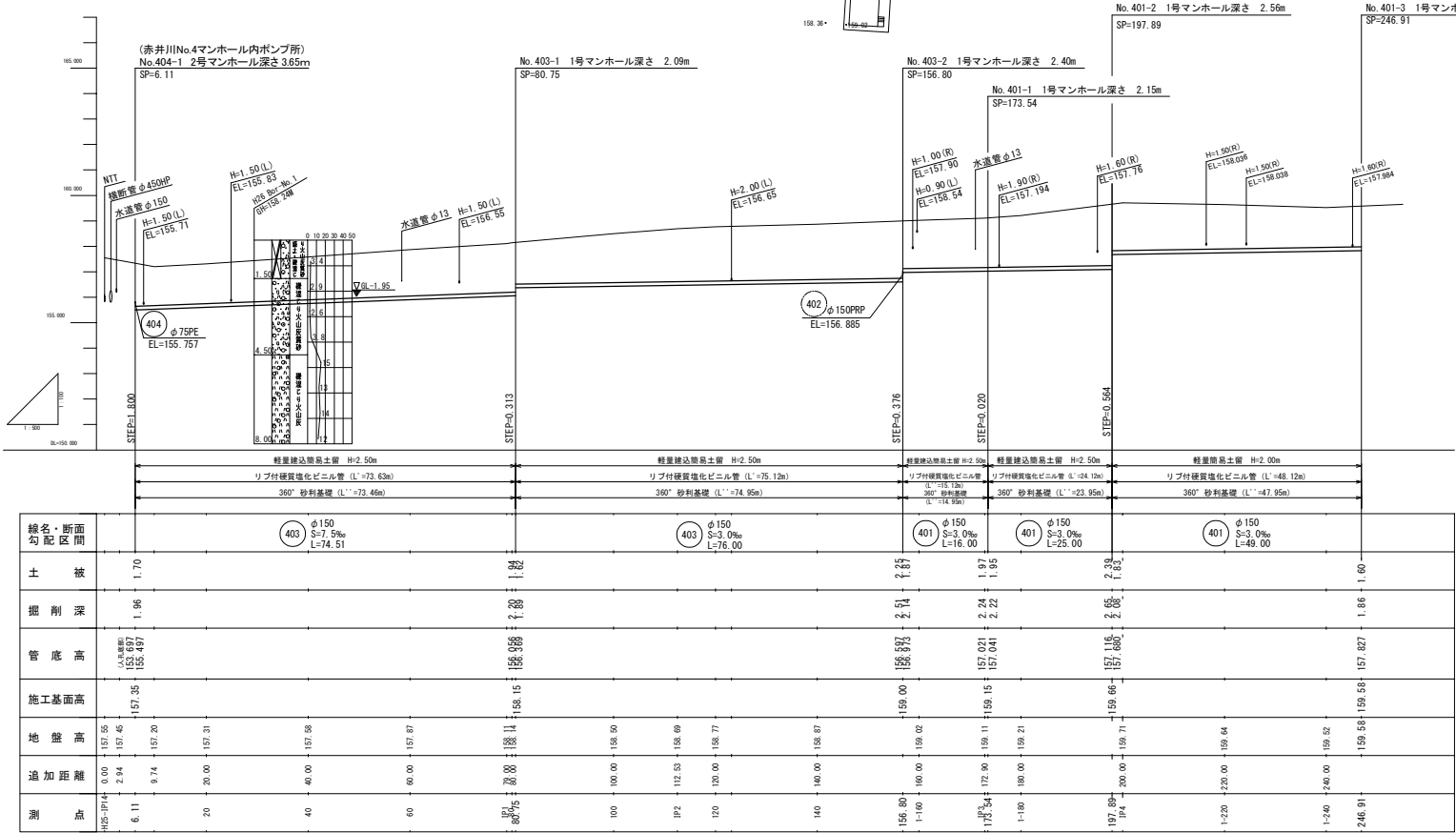
---	水道管 (W)
====	排水管
---+	NTTケーブル
---	情報ボックス
▼	玄関
⊙	便所
⊙	台所
⊙	浴室
←○	汚水管及びマンホール
○	汚水管及び取付管
○	錆鉄製防護ハット付汚水料
●	コンクリート製防護蓋付汚水料

曲線表

路線番号 (1) 403

IPNo.	IP1 ()	IP2 (L)	IP3 (L)	IP4 ()
IA	-	4' 21' 29"	8' 56' 07"	-
Di a	-	33.531	60.367	27.101
SP	0.00	33.531	60.367	27.101
X	-221250.388	-221.259.875	-221281.305	-221294.744
Y	31501.592	31469.431	31412.996	31389.442

縦断面図

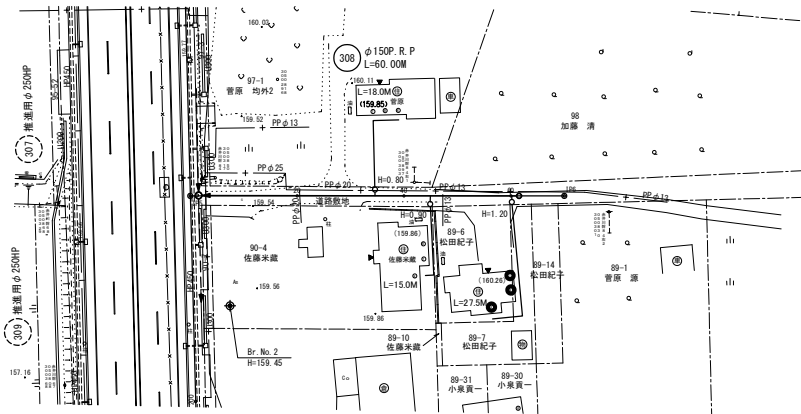


注1) 地下埋設物等の位置について、不明確な箇所は想定である。従って、施工時は必ず試験掘り等により確認し、現地状況に合わせて施工すること。

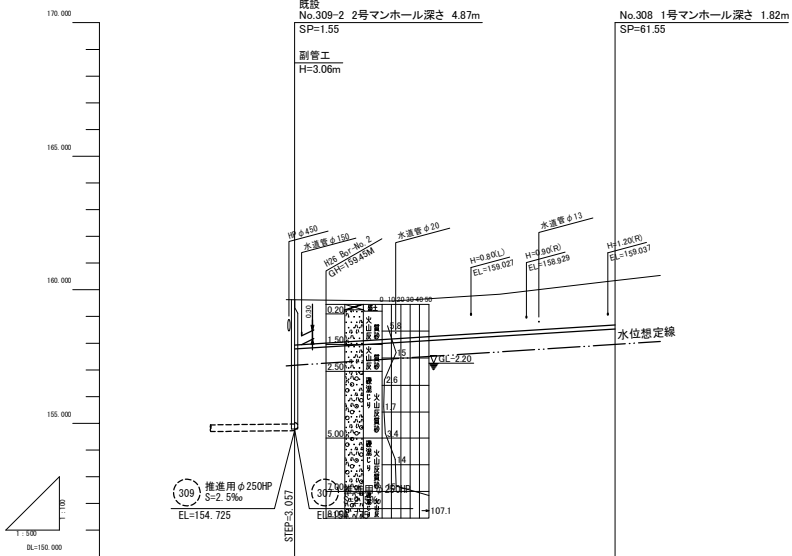
年度	令和 8 年度
路線名	赤井川枝線(私道)
工事名	森町特定環境保全公共下水道 赤井川枝線管渠新設工事(第1工区)
図面名	平面図及び縦断面図(1)
縮尺	図示
図面番号	2 / 7
設計年月日	令和 年 月 日

森町上下水道課

平面図



縦断面図



線名・断面 勾配区間	No.309-2 2号マンホール深さ 4.87m SP=1.55 副管工 H=3.06m		No.308 1号マンホール深さ 1.82m SP=61.55	
土 被	1.65		1.66	
掘削深	1.92		1.93	
管底高	157.782		158.532	
施工基面高	159.59	159.59	160.35	160.35
地盤高	159.63	159.56	159.83	160.54
追加距離	0.00	20.00	40.00	60.00
測 点	1P5 4.25		1P6 4.25	

路線番号 (4)_308_ 曲線表

IPNo	IP5 ()	IP6 ()
IA	-	-
D14	-	70.000
SP	0.00	70.000
X	-221512.355	-221532.001
Y	31679.031	31611.844

凡 例

記 号	名 称
---	水 道 管 (■)
====	排 水 管
+	NTTケーブル
—	情報ボックス
▼	玄 關
○	便 所
⊙	台 所
⊗	浴 室
←○	汚水管及びマンホール
—○	汚水側及び取付管
○	鋼鉄製防護ハット付汚水側
●	コンクリート製防護蓋付汚水側

308

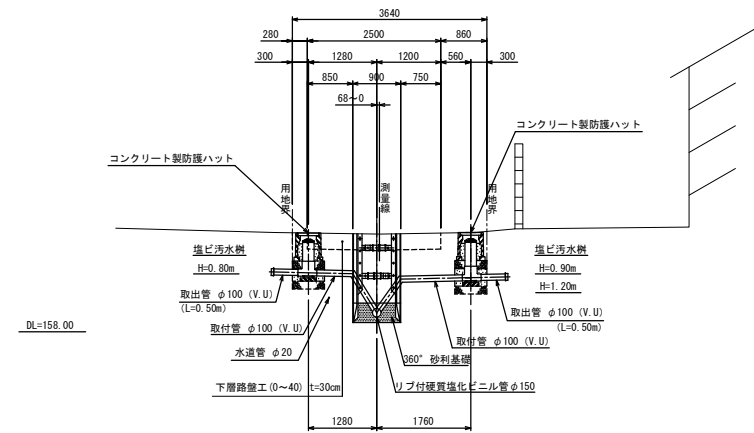
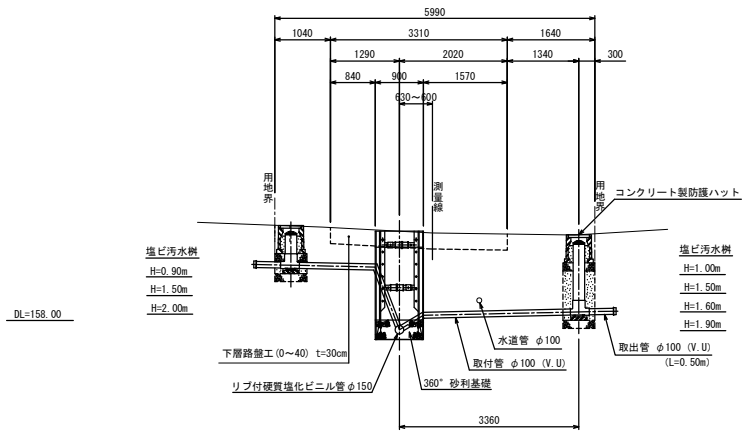
年 度	令 和 8 年 度		
路 線 名	赤井川枝線(私道)		
工 事 名	森町特定環境保全公共下水道 赤井川枝線管渠新設工事(第1工区)		
図 面 名	平面図及び縦断面図(2)		
縮 尺	図 示	図面番号	3 / 7
設計年月日	平成	年	月 日
森町上下水道課			

本管及び取付管布設位置図

S=1:50

401 403 SP= 6.11 ~ 246.91

308 SP= 1.55 ~ 61.55

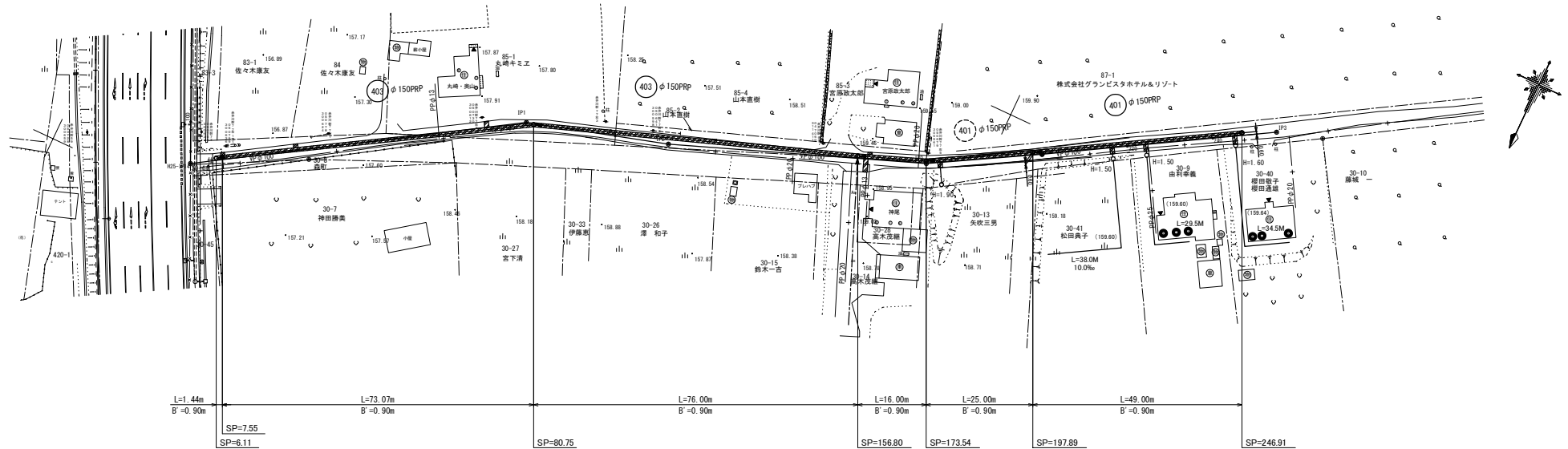


401 403 308

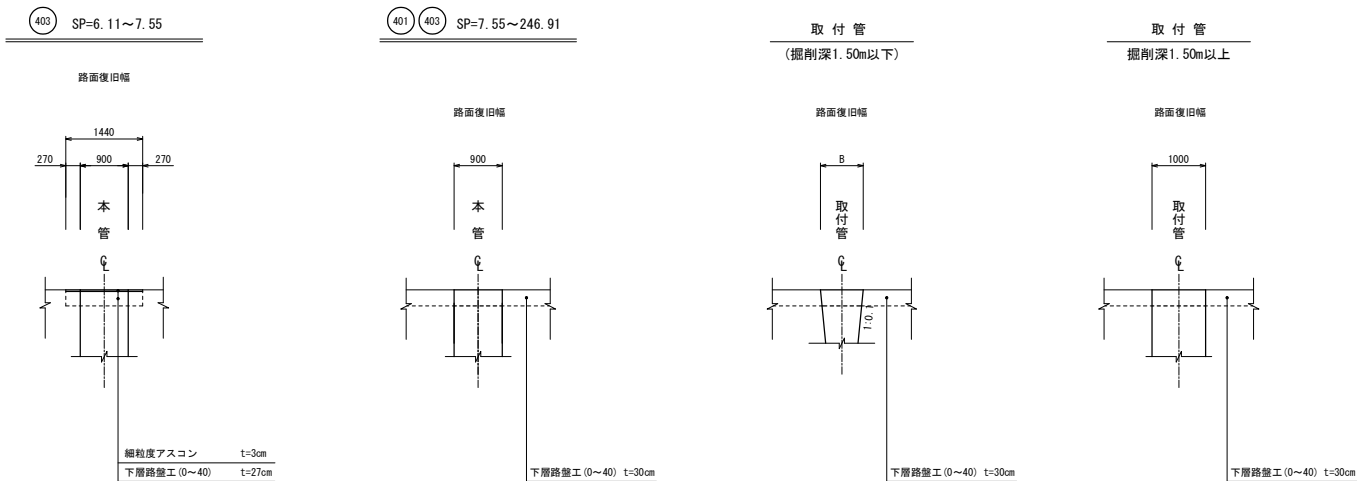
年度	令和 8 年度	
路線名	赤井川核線(私道)	
工事名	森町特定環境保全公共下水道 赤井川核線管渠新設工事(第1工区)	
図面名	本管及び取付管布設位置図	
縮尺	1:50	図面番号 4 / 7
設計年月日	平成 年 月 日	
森町上下水道課		

路面復旧工図 (1)

平面図 S=1:500



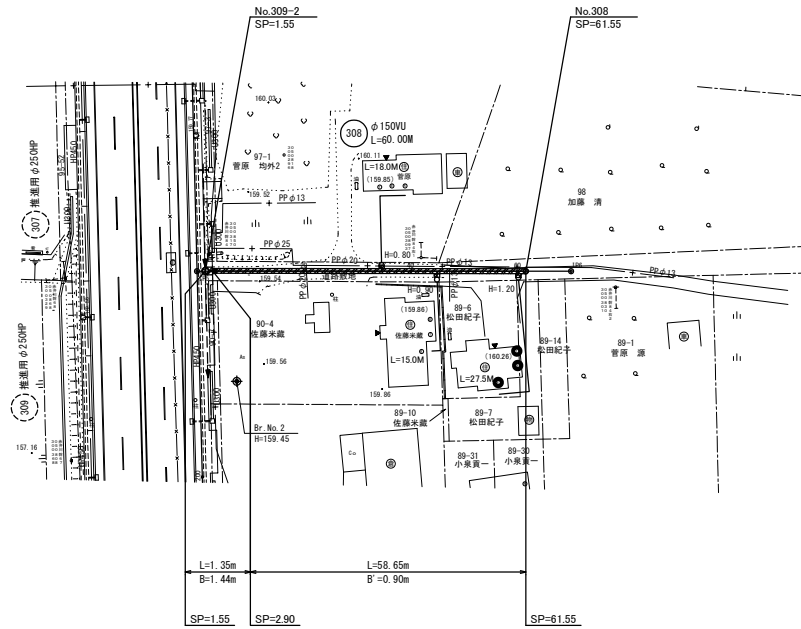
断面図 S=1:50



年度	令和 8 年度
路線名	赤井川枝線(私道)
工事名	森町特定環境保全公共下水道 赤井川枝線管渠新設工事(第1工区)
図面名	路面復旧工図(1)
縮尺	図示
図番	5 / 7
設計年月日	平成 年 月 日
森町上下水道課	

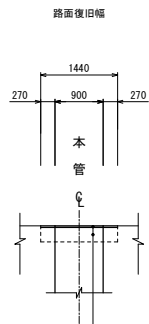
路面復旧工図 (2)

平面図 S=1:500



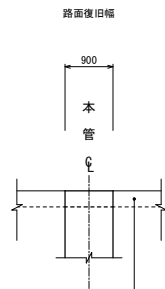
断面図 S=1:50

308 SP=1.55~2.90



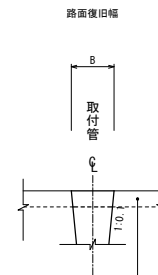
細粒度アスコン t=3cm
下層路盤工 (0~40) t=27cm

308 SP=2.90~61.55



下層路盤工 (0~40) t=30cm

(取付管)
(掘削深1.50m以下)



下層路盤工 (0~40) t=30cm

308

年度	令和 8 年度		
路線名	赤井川枝線 (私道)		
工事名	森町特定環境保全公共下水道 赤井川枝線管渠新設工事 (第1工区)		
図面名	路面復旧工図 (2)		
縮尺	図示	図面番号	6 / 7
設計年月日	平成	年	月 日
森町上下水道課			

土工標準図・基礎工図
(参考図)

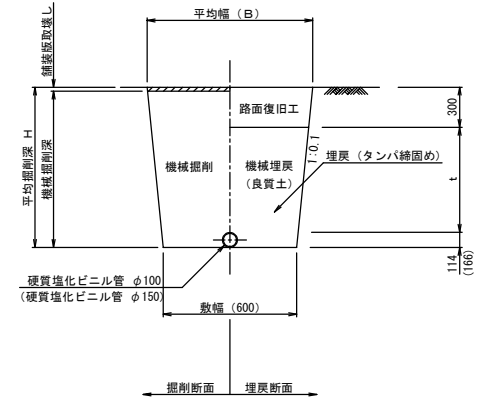
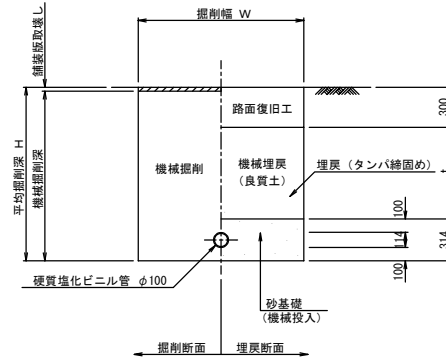
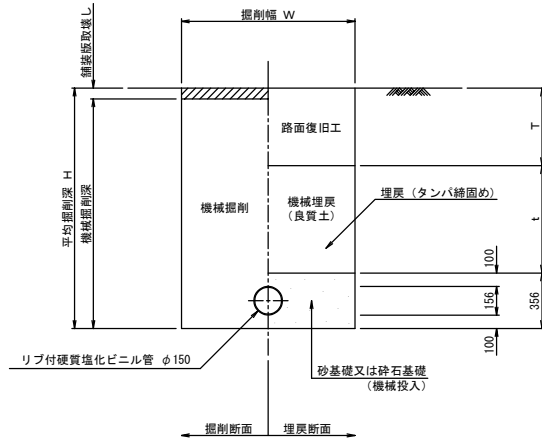
平均掘削深 $H \geq 1.50\text{m}$

平均掘削深 $H < 1.50\text{m}$

本管
(P. R. P)

取付管

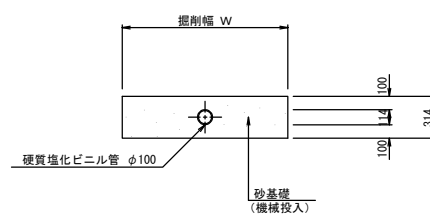
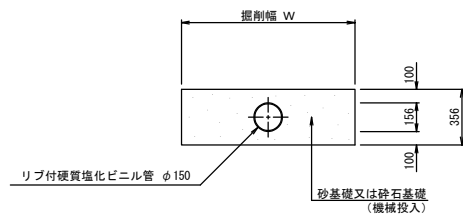
取付管



基礎工図

本管
(P. R. P)

取付管
(V. U)

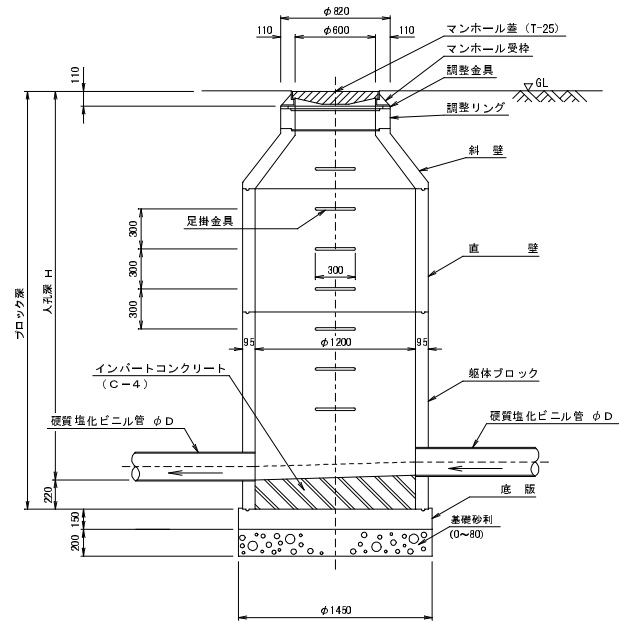


年度	令和 8 年度		
路線名	赤井川枝線(私道)		
工事名	森町特定環境保全公共下水道 赤井川枝線管渠新設工事(第1工区)		
図面名	土工定規図・基礎工図		
縮尺	NON SCALE	図面番号	7 / 7
設計年月日	令和 年 月 日		
森町上下水道課			

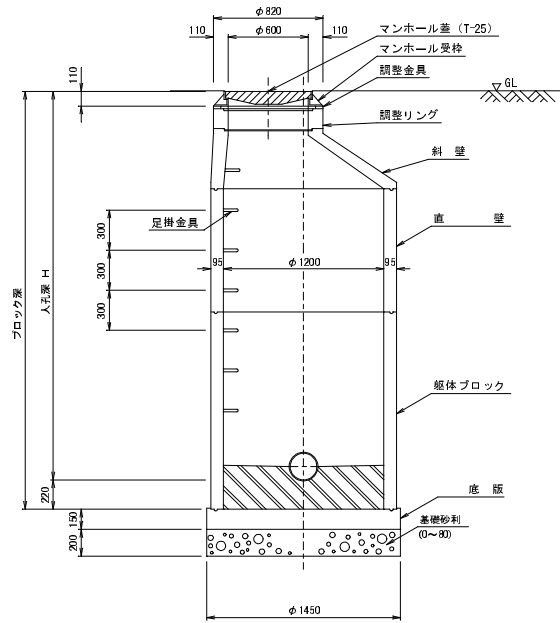
2号マンホール標準図

S=1/20

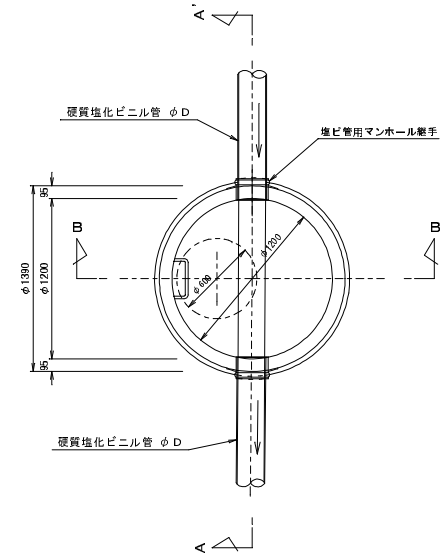
A-A' 断面図



B-B' 断面図

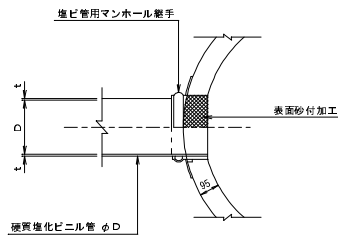


平面図



塩ビ管用マンホール継手詳細図

S=1/10



名称	規格
調整金具	調整高25mmまで、45mmまで
調整リング	H=600×50、100、150
斜壁	H=600×1200×300、450、600
直壁	H=1200×300、600、900、1200、1500、1800、2100、2400
躯体ブロック	H=1200×600、900、1200、1500、1800、2100、2400
底板	有効高 150

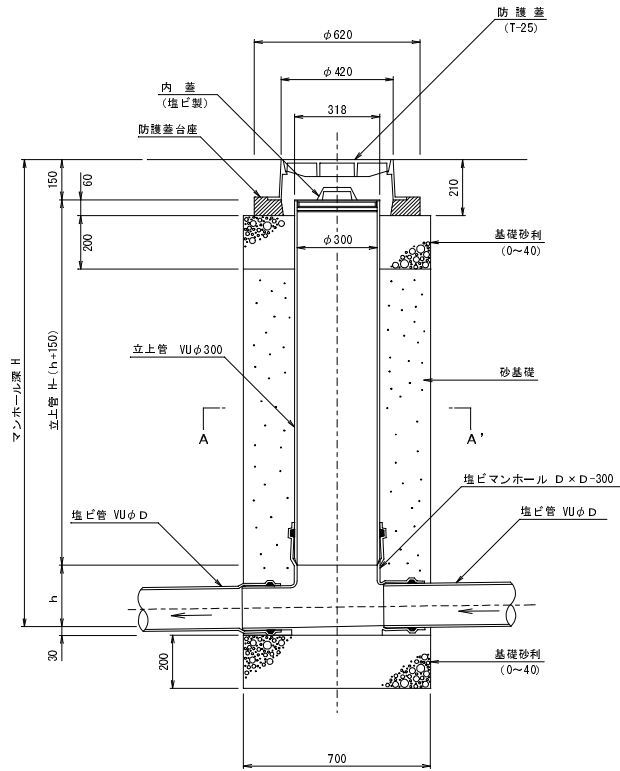
森町公共下水道標準図

図面名	2号マンホール標準図		
縮尺	図示	図面番号	M-2
森町下水道課			

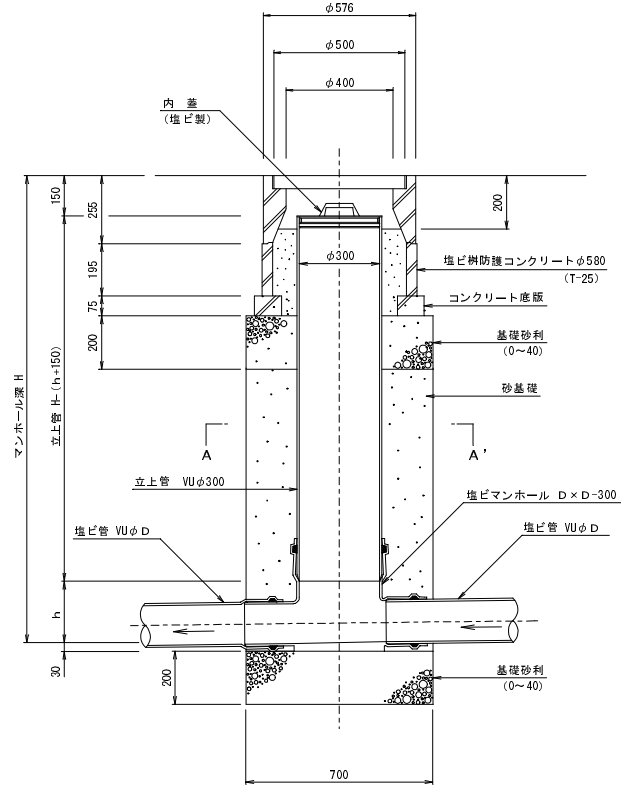
塩ビマンホール標準図

S=1/10

断面図
(鉄蓋タイプ)

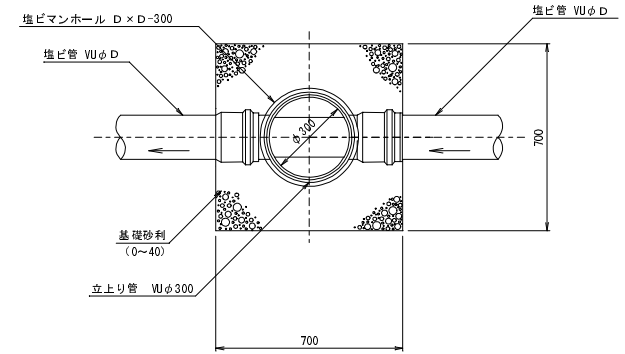


断面図
(コンクリート防護蓋タイプ)

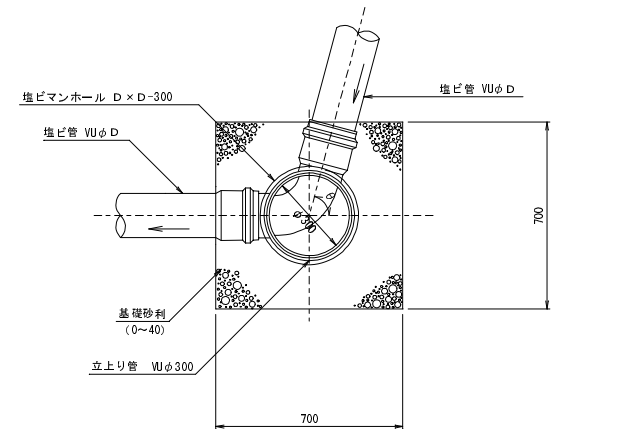


A-A' 断面図

(ストレートタイプ)



(曲がりタイプ)



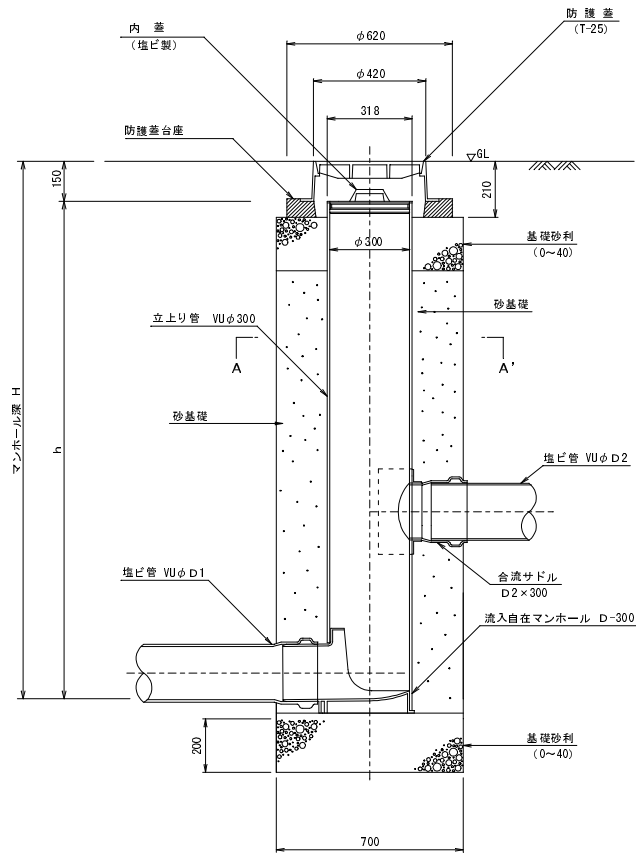
森町公共下水道標準図

図面名	塩ビマンホール標準図		
縮尺	図示	図面番号	E-1
森町下水道課			

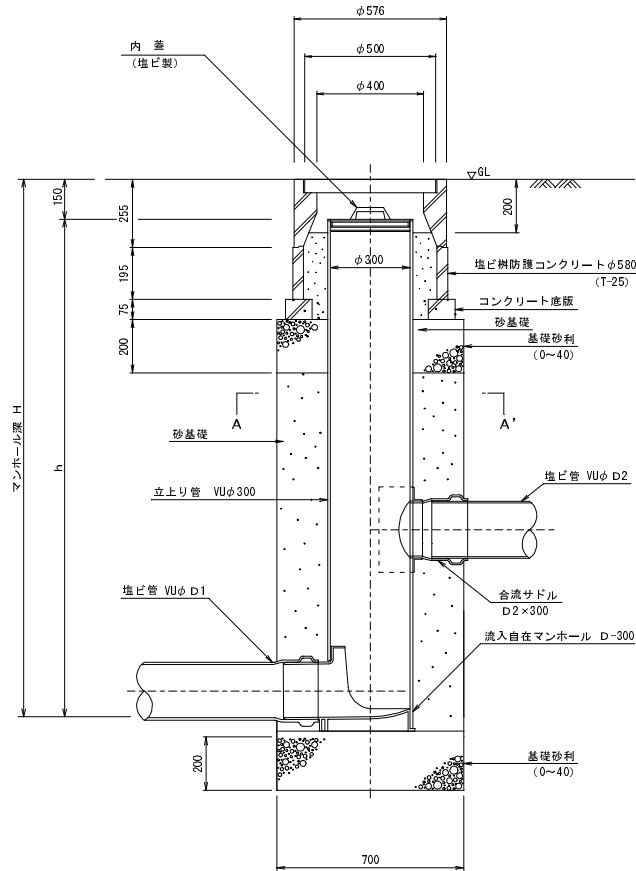
塩ビマンホール標準図(流入自在)

S=1/10

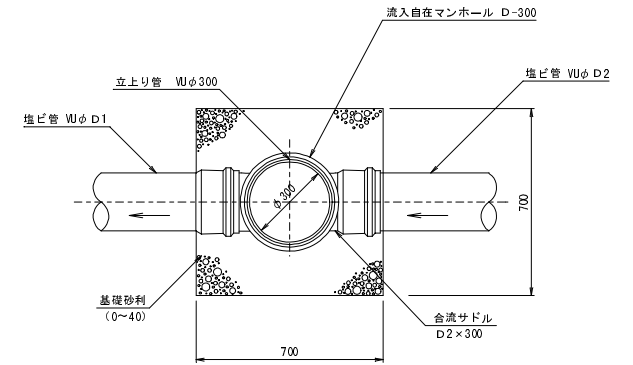
断面図
(銑鉄蓋タイプ)



断面図
(コンクリート防護蓋タイプ)



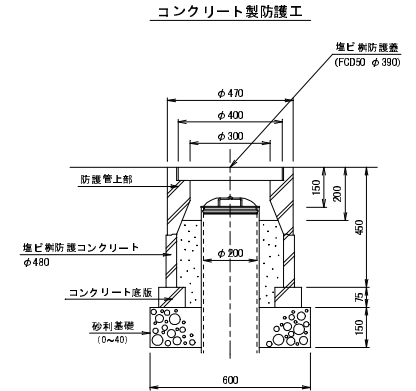
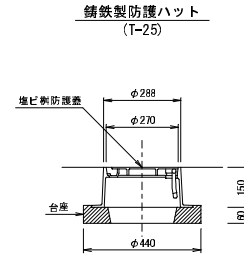
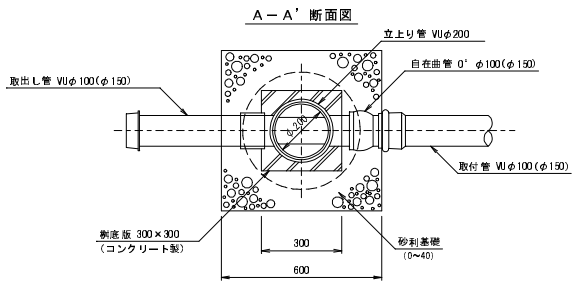
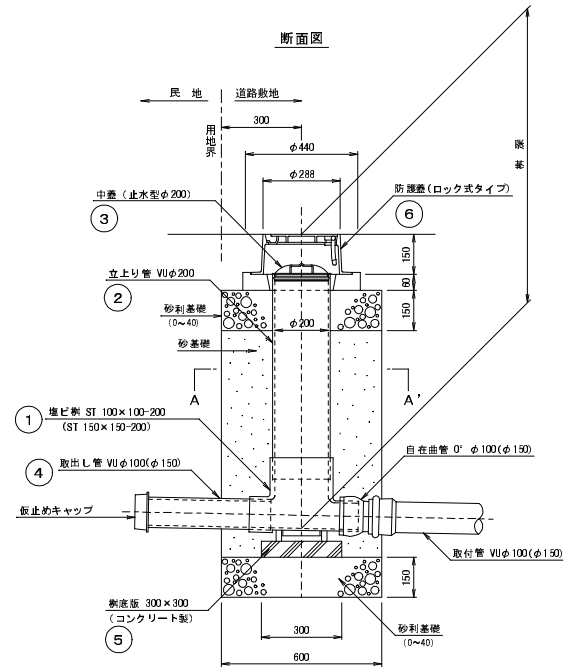
A-A' 断面図



森町公共下水道標準図			
図面名	塩ビマンホール標準図(流入自在)		
縮尺	図示	図面番号	E-2
森町下水道課			

公共汚水樹構造標準図

S=1/10



ST 100×100-200 (150×150-200) 堆ビ樹材料リスト

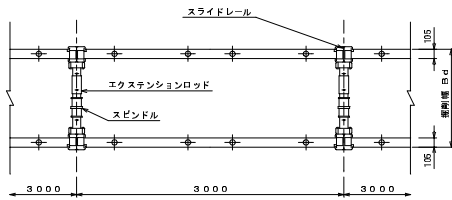
番号 樹深 (m)	① 堆ビ樹 単位	② 立上り管 VUφ200 単位	③ 中蓋 止水型 φ200 単位	④ 取出し管 VUφ100 VUφ150 単位	⑤ 新底板 コンクリート 300×300 単位	⑥ 新防護蓋 鋼鉄製はコレク ト (自重0) 単位		
0.8	1	樹	0.52	m	1	樹	1	樹
0.9	1	"	0.62	"	1	"	1	"
1.0	1	"	0.72	"	1	"	1	"
1.1	1	"	0.82	"	1	"	1	"
1.2	1	"	0.92	"	1	"	1	"
1.3	1	"	1.02	"	1	"	1	"
1.4	1	"	1.12	"	1	"	1	"
1.5	1	"	1.22	"	1	"	1	"
1.6	1	"	1.32	"	1	"	1	"
1.7	1	"	1.42	"	1	"	1	"
1.8	1	"	1.52	"	1	"	1	"
1.9	1	"	1.62	"	1	"	1	"
2.0	1	"	1.72	"	1	"	1	"
2.1	1	"	1.82	"	1	"	1	"
2.2	1	"	1.92	"	1	"	1	"
2.3	1	"	2.02	"	1	"	1	"
2.4	1	"	2.12	"	1	"	1	"
2.5	1	"	2.22	"	1	"	1	"
2.6	1	"	2.32	"	1	"	1	"
2.7	1	"	2.42	"	1	"	1	"
2.8	1	"	2.52	"	1	"	1	"
2.9	1	"	2.62	"	1	"	1	"
3.0	1	"	2.72	"	1	"	1	"

本管仮設標準図

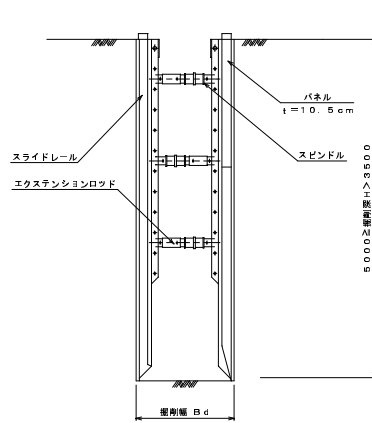
S = 1 : 30

建込み簡易土留

平面図

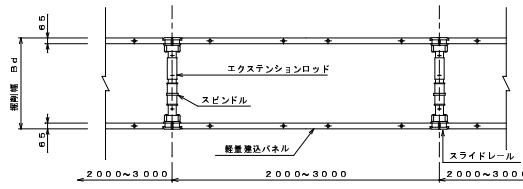


断面図

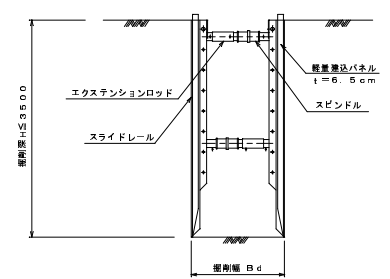


軽量簡易土留工

平面図



断面図

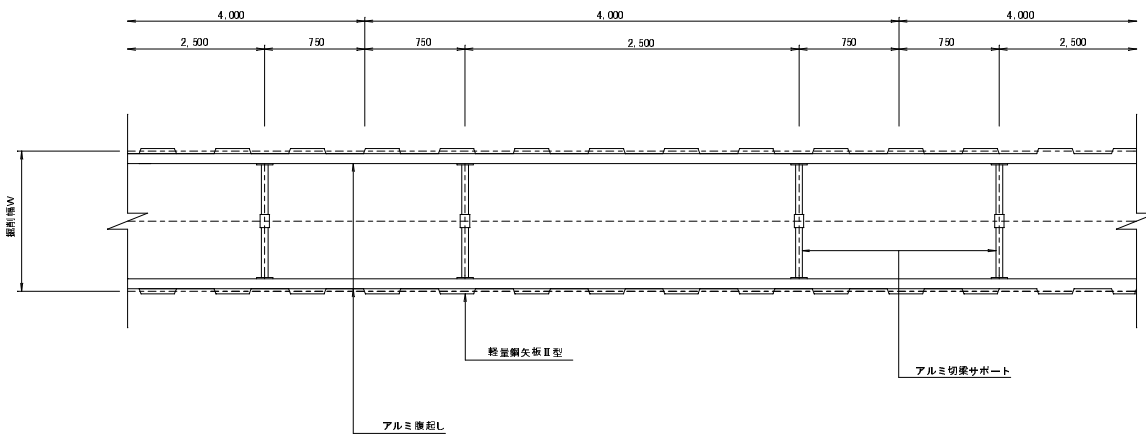


森町公共下水道標準図			
図面名	本管仮設標準図		
縮尺	図示	図面番号	K-1
森町下水道課			

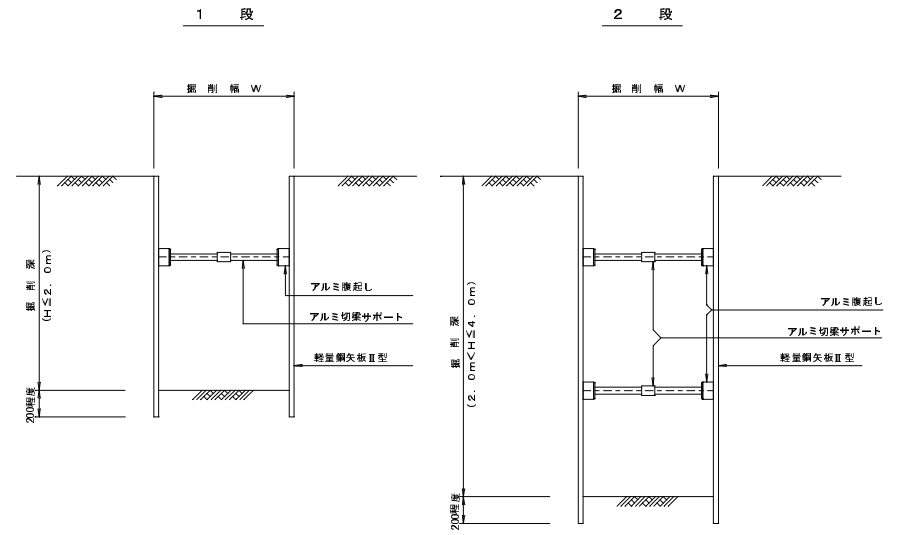
軽量鋼矢板標準図(取付管)

S=1/20

平面図



断面図



森町公共下水道標準図			
図面名	軽量鋼矢板標準図(取付管)		
縮尺	図示	図面番号	K-2
森町下水道課			