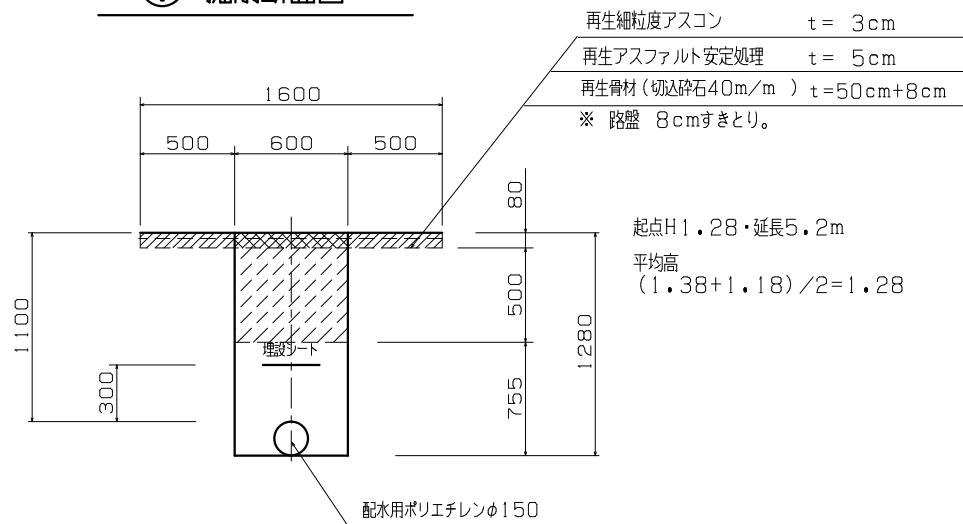
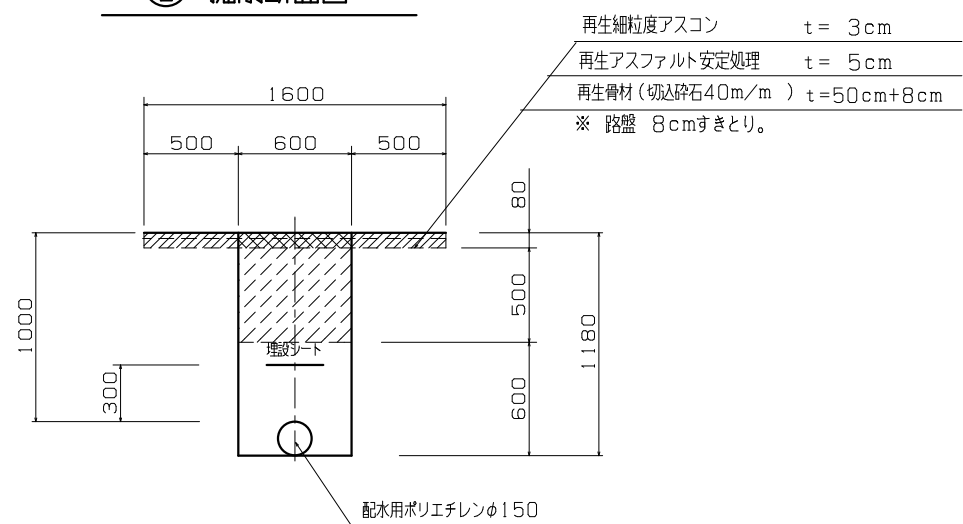


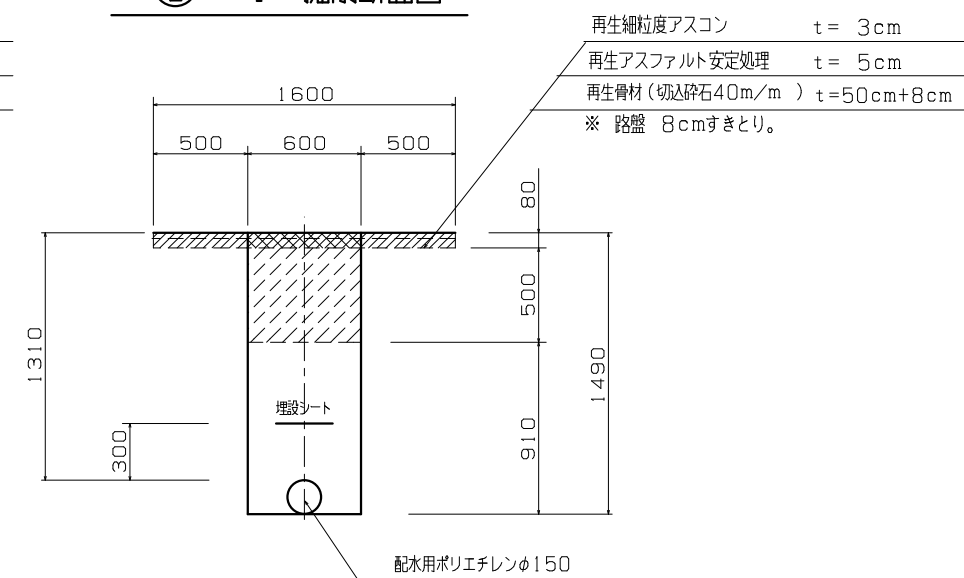
① 掘削断面図



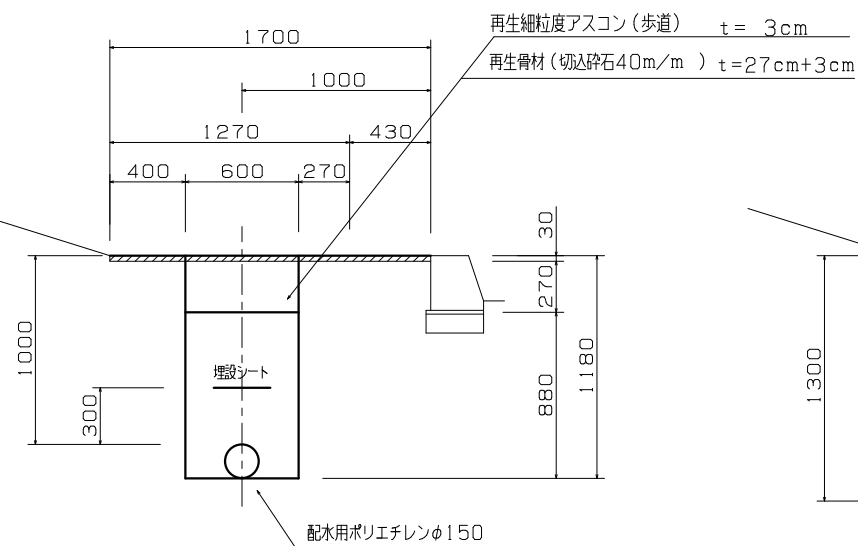
② 掘削断面図



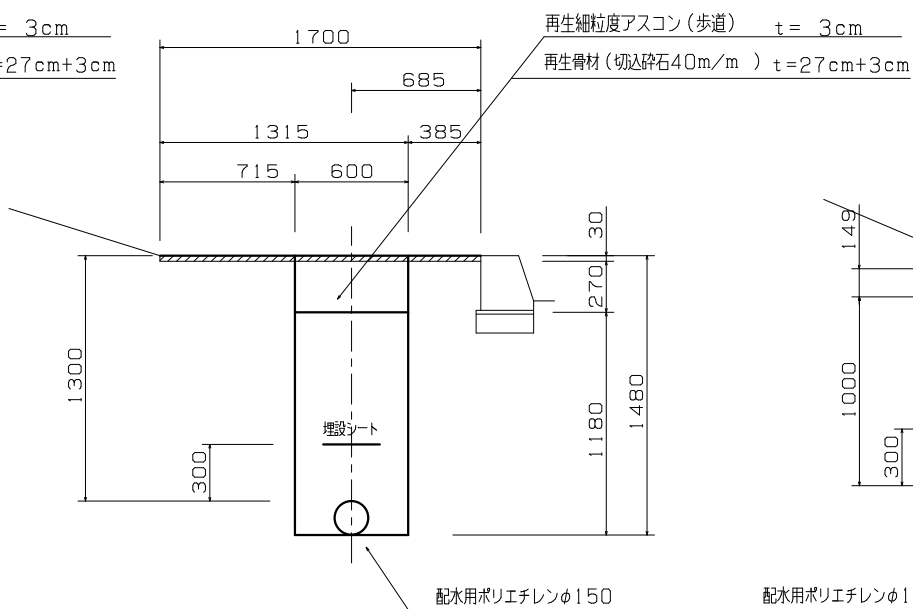
②-1 掘削断面図



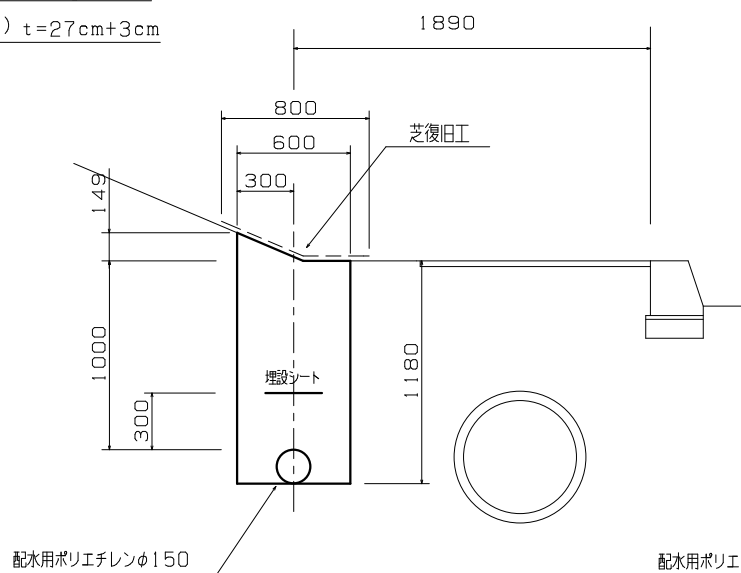
③ 掘削断面図



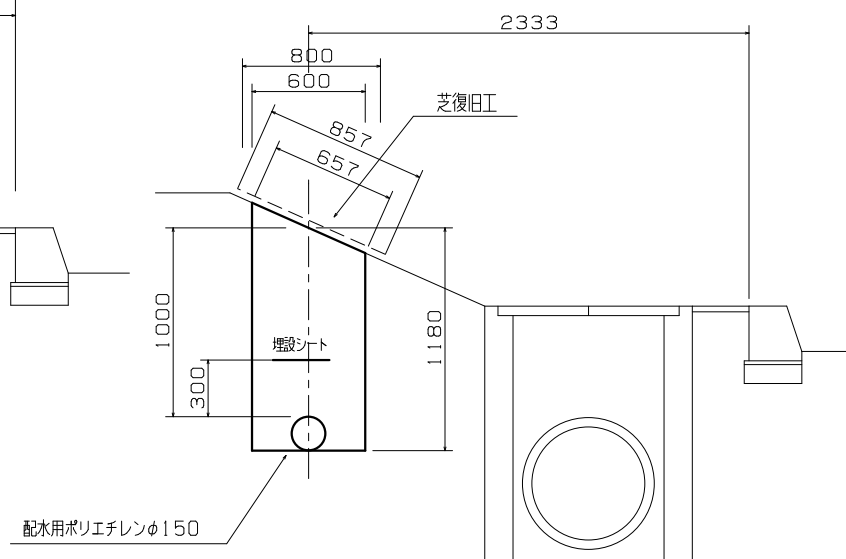
③-1 掘削断面図



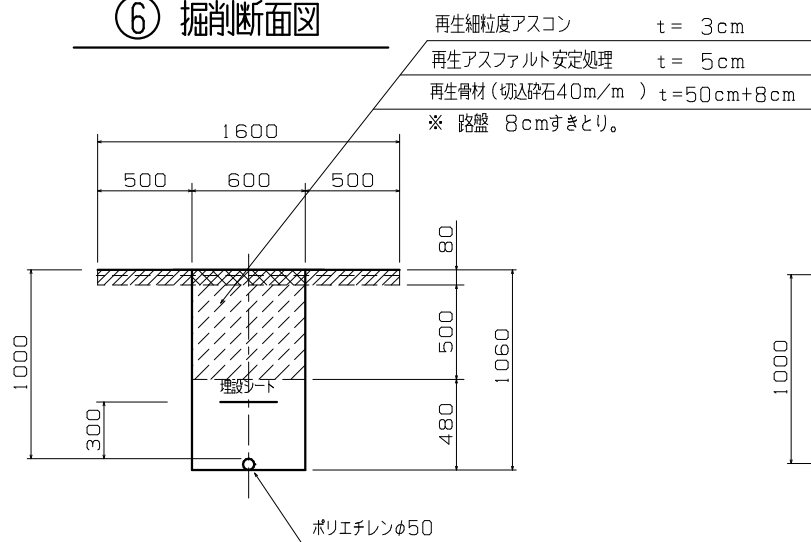
④ 掘削断面図



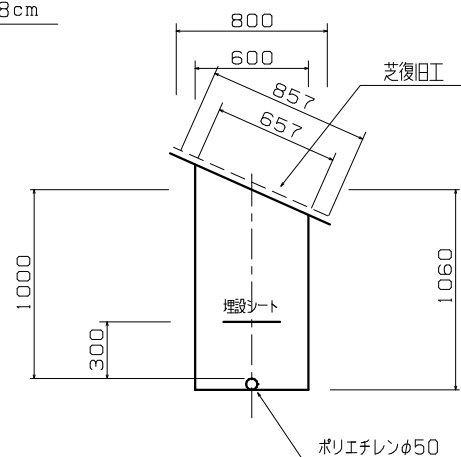
⑤ 掘削断面図



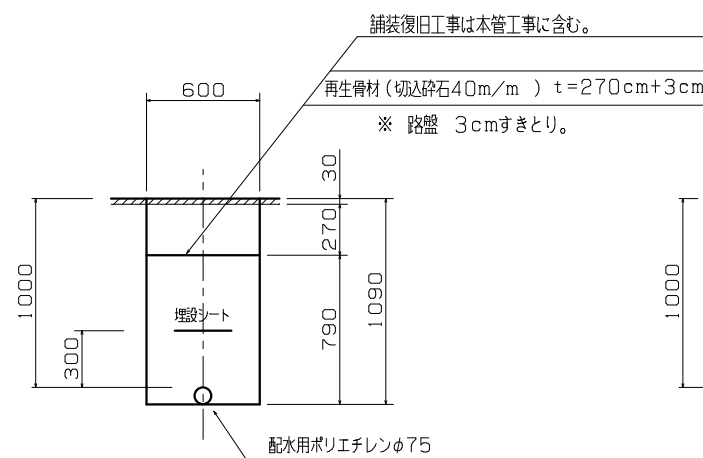
⑥ 掘削断面図



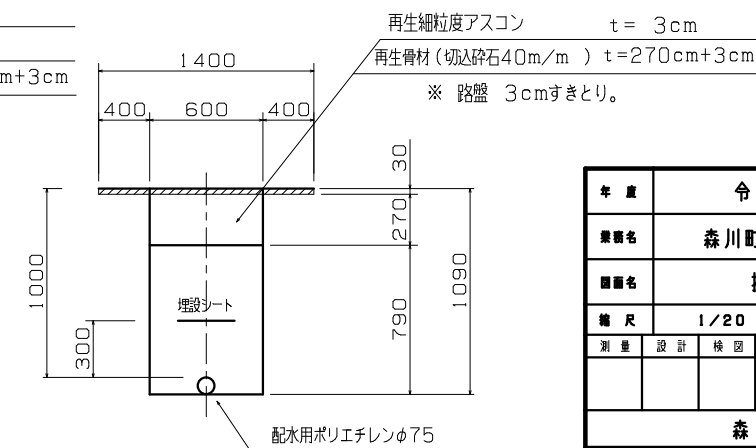
⑦ 掘削断面図



⑧ 掘削断面図



⑧-1 掘削断面図



年度	令和6年度			
事業名	森川町地区配水管新設工事			
図面名	掘削断面図(2)			
縮尺	1/20	令和 年 月 作成		
測量	設計	検印	承認	設計番号
				番 11/13
森 町				