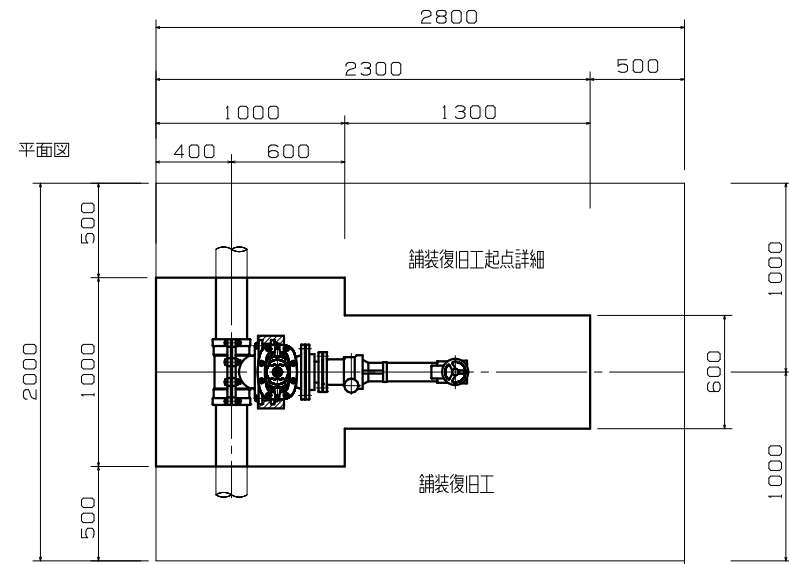


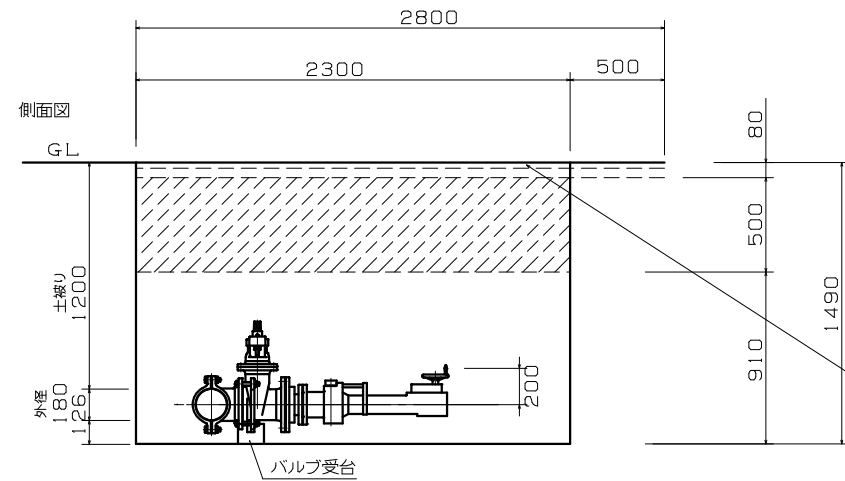
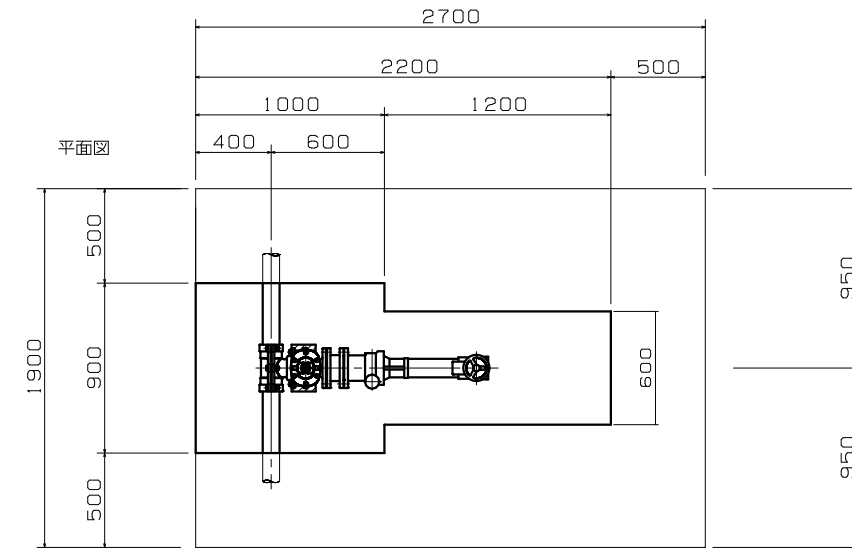
起点部掘削断面図

φ150×150

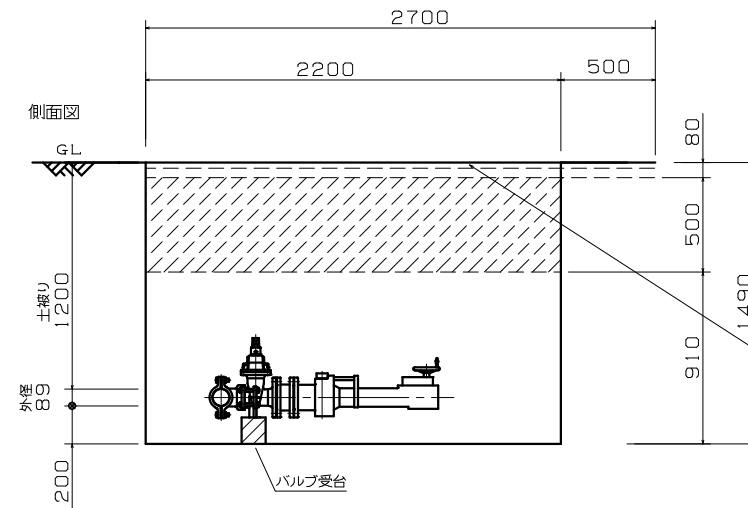


終点部接続部掘削断面図

φ75×75



再生細粒度アスコン t=3cm
 再生アスファルト安定処理 t=5cm
 再生骨材(切込砕石40m/m) t=50cm+8cm
 ※ 路盤 8cmすきとり。



再生細粒度アスコン t=3cm
 再生アスファルト安定処理 t=5cm
 再生骨材(切込砕石40m/m) t=50cm+8cm
 ※ 路盤 8cmすきとり。

年度	令和6年度			
事業名	森川町地区配水管新設工事			
図面名	掘削断面図(1)			
縮尺	1/20	令和年月作成		
測量	設計	検図	承認	設計番号
				番 10/13
森 町				