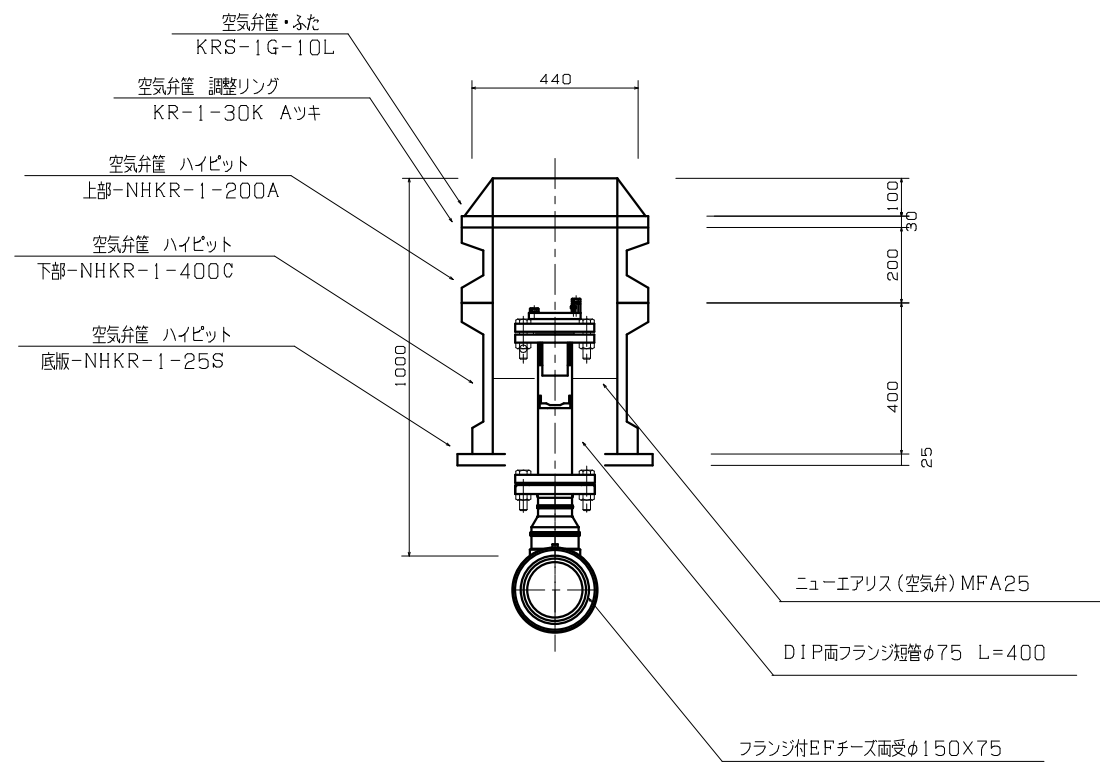
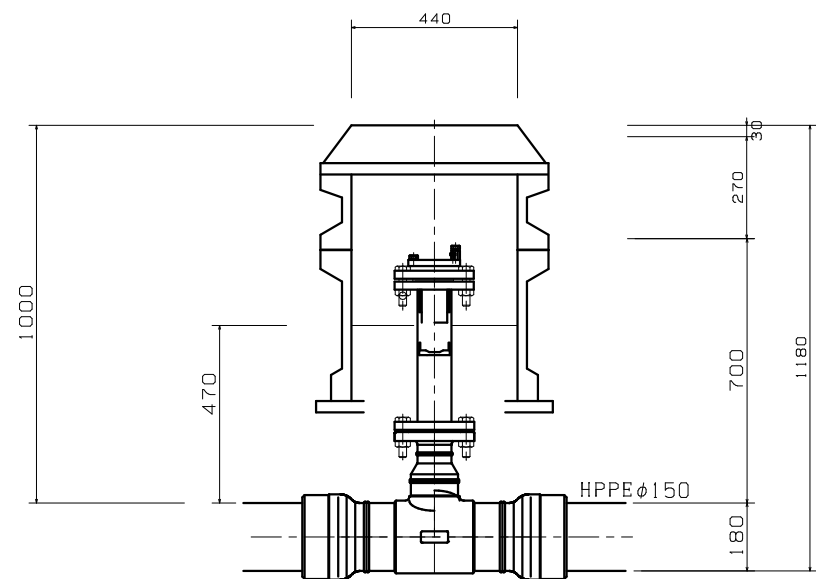
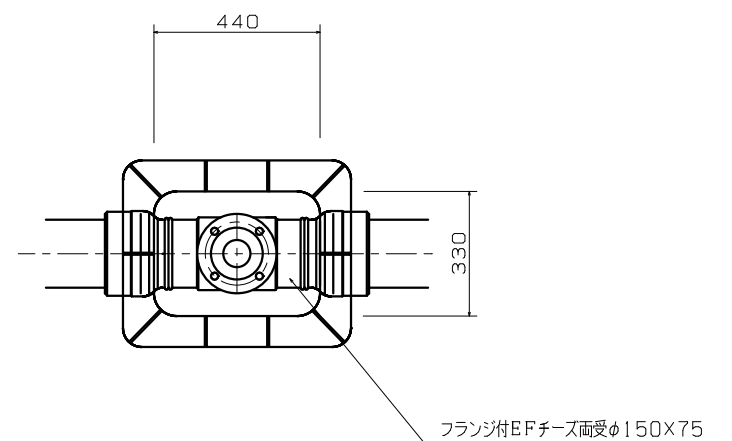
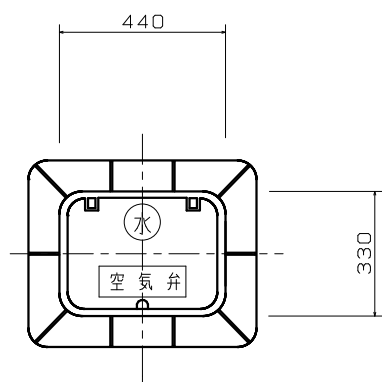


空気弁設置図



年度	令和6年度			
事業名	森川町地区配水管新設工事			
図面名	空気弁詳細図			
縮尺	1/10	令和 年 月 作成		
測量	設計	検図	承認	図番
				7/13
森 町				