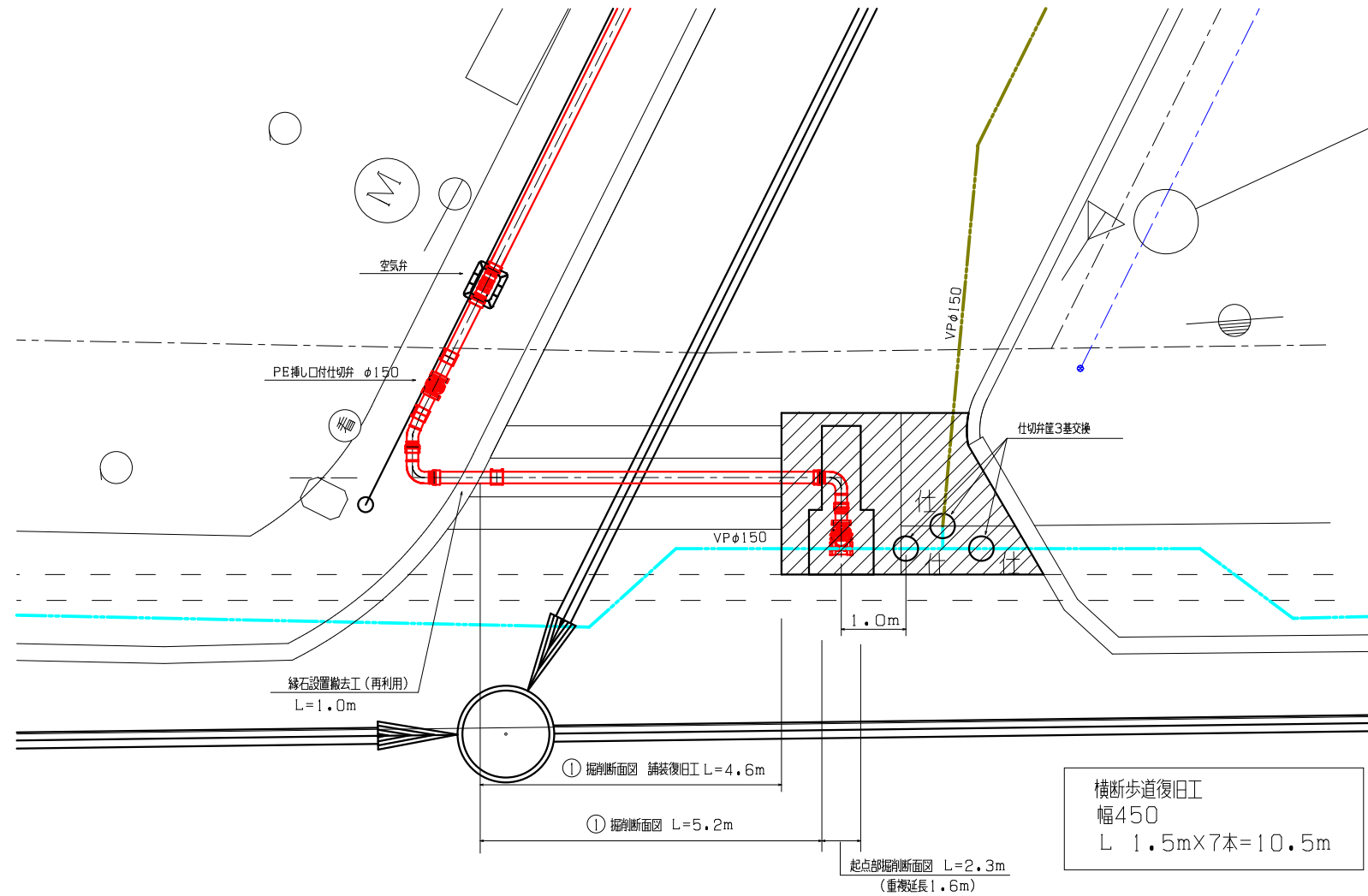
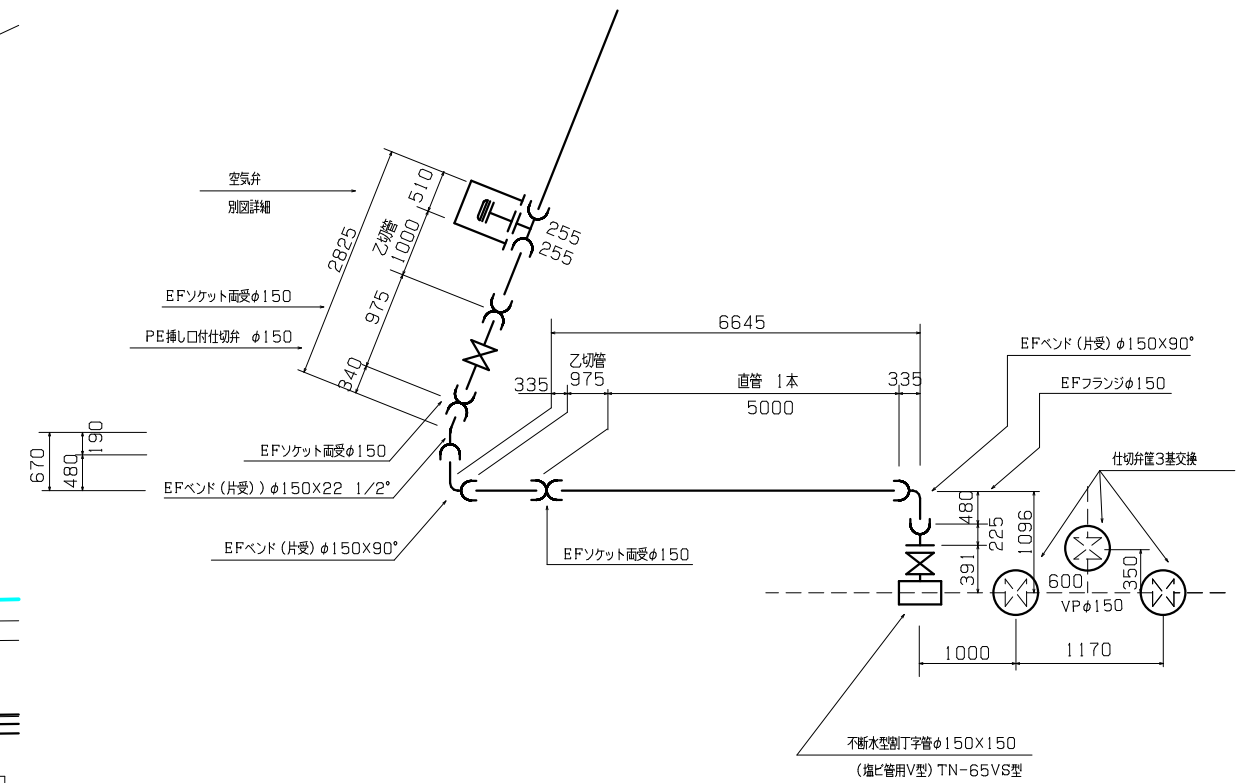


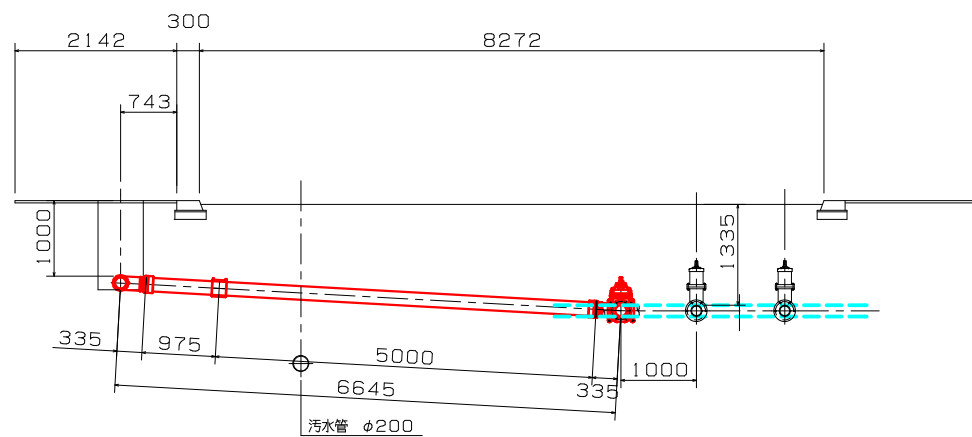
起点部平面図



起点部配管図

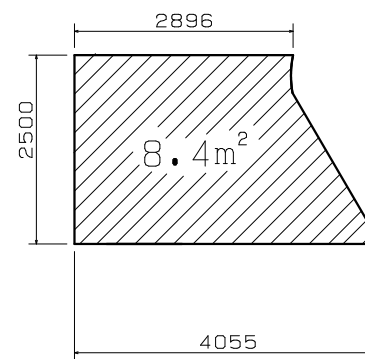


横断断面図



横断歩道復旧工
幅450
L 1.5m×7本=10.5m

起点部舗装復旧工



年度	令和6年度			
事業名	森川町地区配水管新設工事			
図面名	起点部詳細図			
縮尺	1/50	令和年月作成		
測量	設計	検印	承認	設計番号
				番 5/13
森 町				