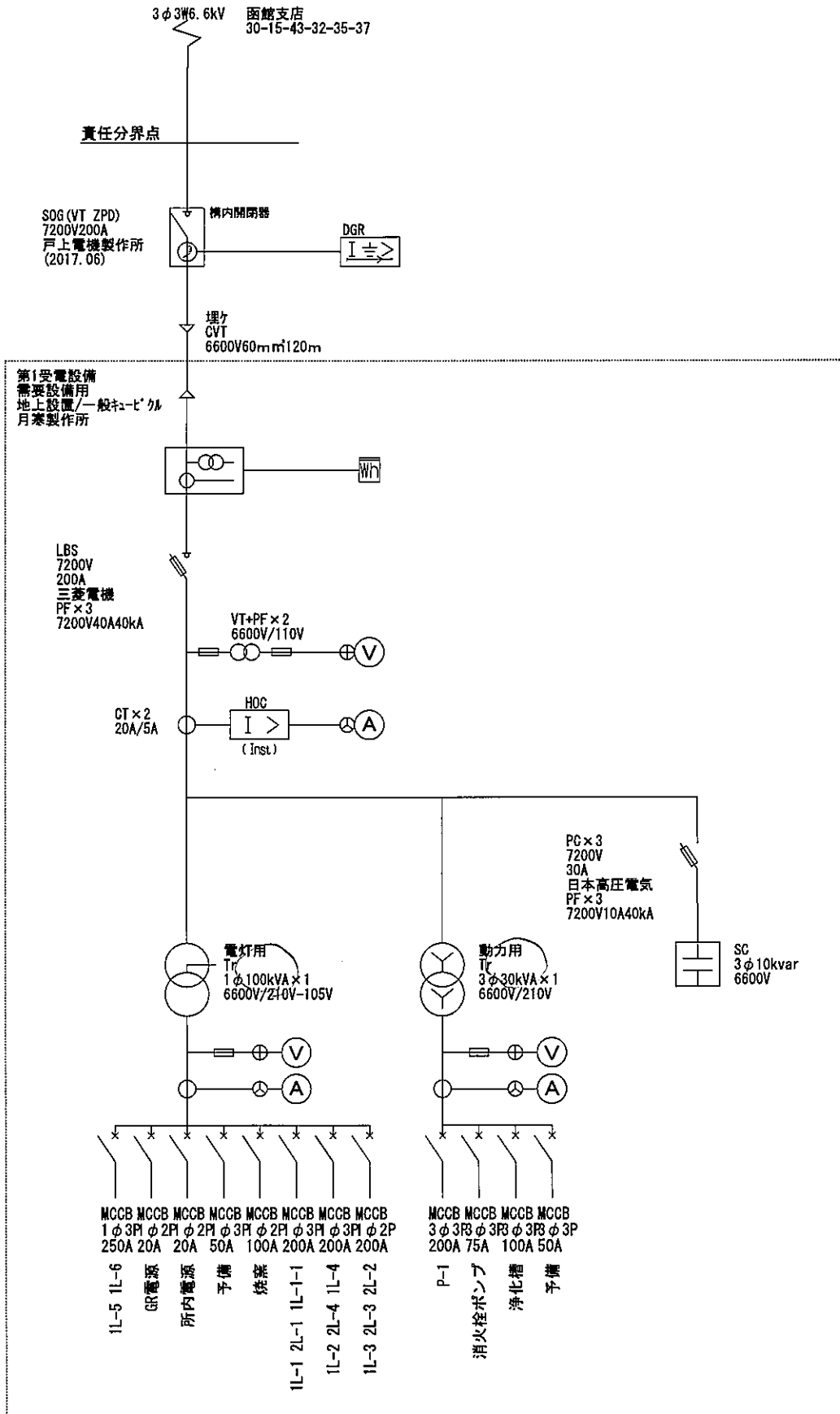


単線結線図
IB-00448
北海道茅部郡森町字清澄町27-1
森町立 森小学校

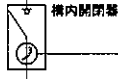


単線結線図
IB-01172
北海道茅部郡森町字砂原1丁目4番地の1
森町立さわら小学校

3φ3W6.6kV 函館支店
30-14-15-28-84-99

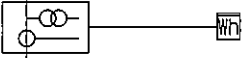
責任分界点

SOG (VT ZPD)
7200V200A
戸上電機製作所
(2021.06)

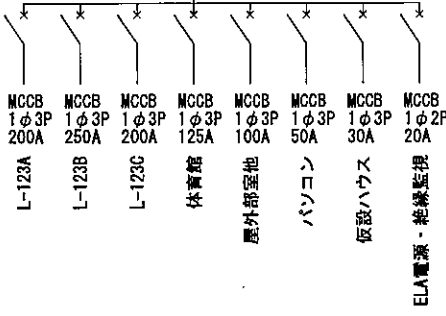
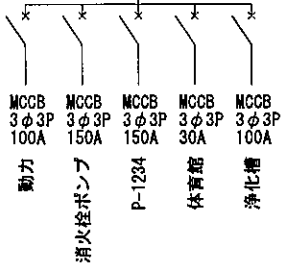
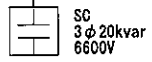
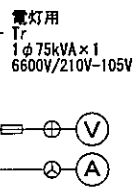
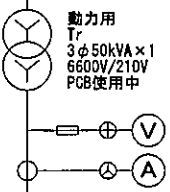


架下+埋入
CVT
6600V38mmφ60m

第1受電設備
需要設備用
地上設置/一般キ-ビ'外
松下電工



LBS
7200V
200A
三菱電機
PF×3
7200V40A40kA

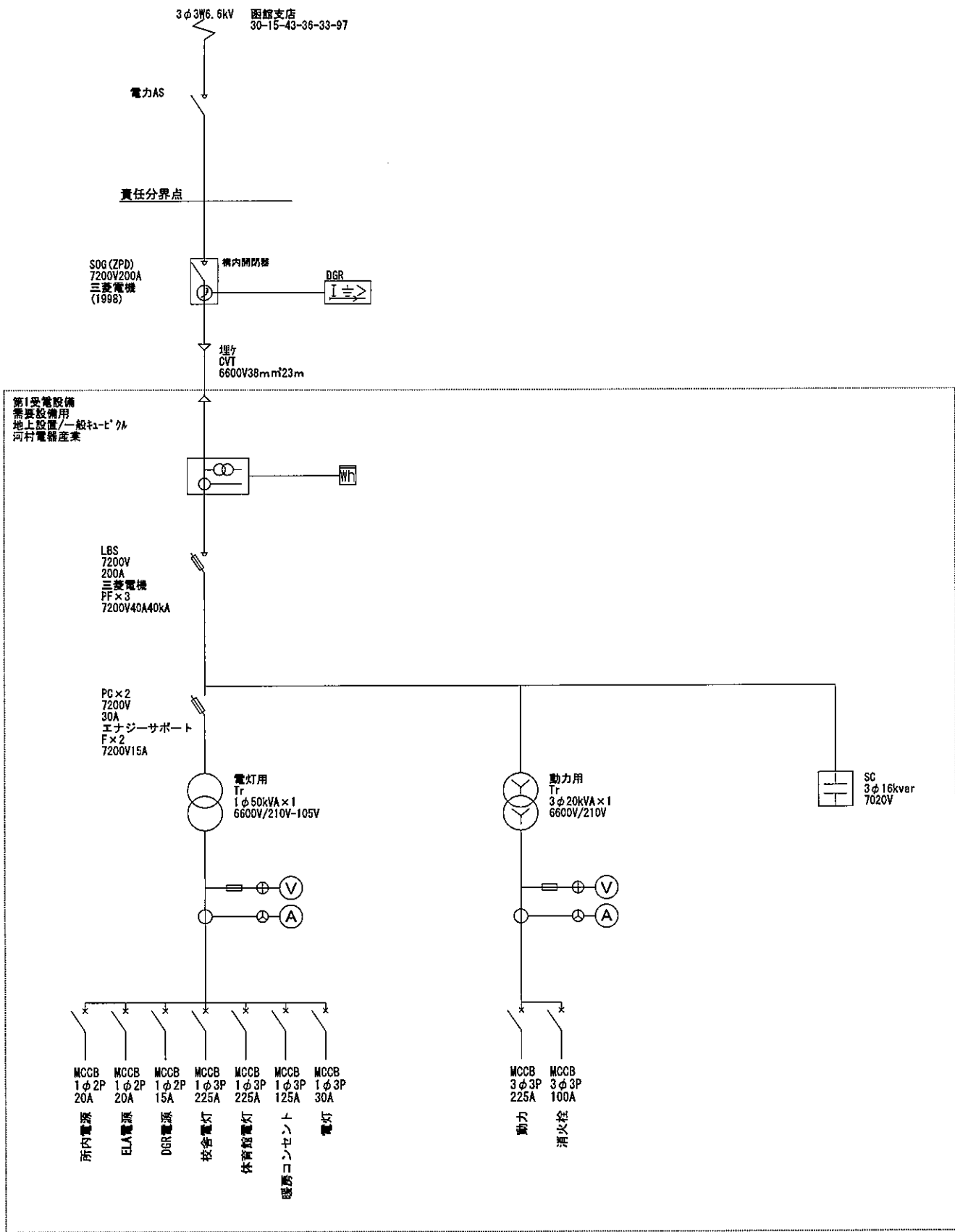


単線結線図

IB-00259

北海道茅部郡森町字上台町326番地1

森町立 森中学校



第1受電設備
 需要設備用
 地上設置/一般型-L'外
 河村電器産業

SOG (ZPD)
 7200V200A
 三菱電機
 (1998)

構内開閉器

DGR

埋入
 CVT
 6600V38mmφ23m

LBS
 7200V
 200A
 三菱電機
 PF×3
 7200V40A40kA

PG×2
 7200V
 30A
 エナジーサポート
 F×2
 7200V15A

電灯用
 Tr
 1φ 50kVA×1
 6600V/210V-105V

動力用
 Tr
 3φ 20kVA×1
 6600V/210V

SC
 3φ 16kvar
 7020V

- MCCB 1φ 2P 20A 所内電源
- MCCB 1φ 2P 20A ELA電源
- MCCB 1φ 2P 15A DGR電源
- MCCB 1φ 3P 225A 接合電灯
- MCCB 1φ 3P 225A 体育館電灯
- MCCB 1φ 3P 125A 暖房コンセント
- MCCB 1φ 3P 30A 電灯

- MCCB 3φ 3P 225A 動力
- MCCB 3φ 3P 100A 消火栓

単線結線図
IB-01173
北海道茅部郡森町宇砂原2丁目188番地の 14
森町立砂原中学校