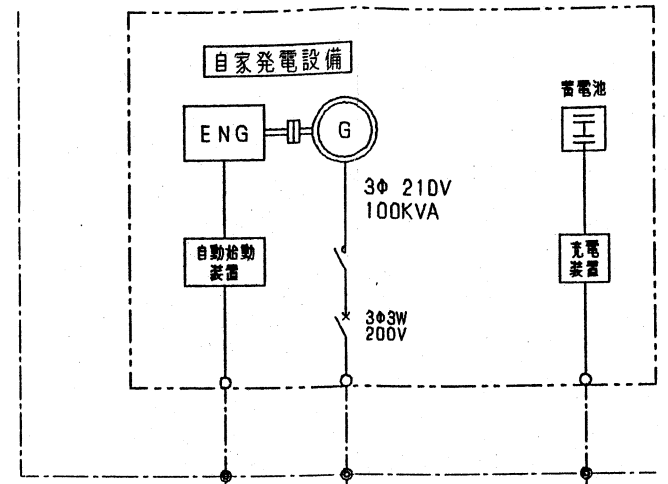
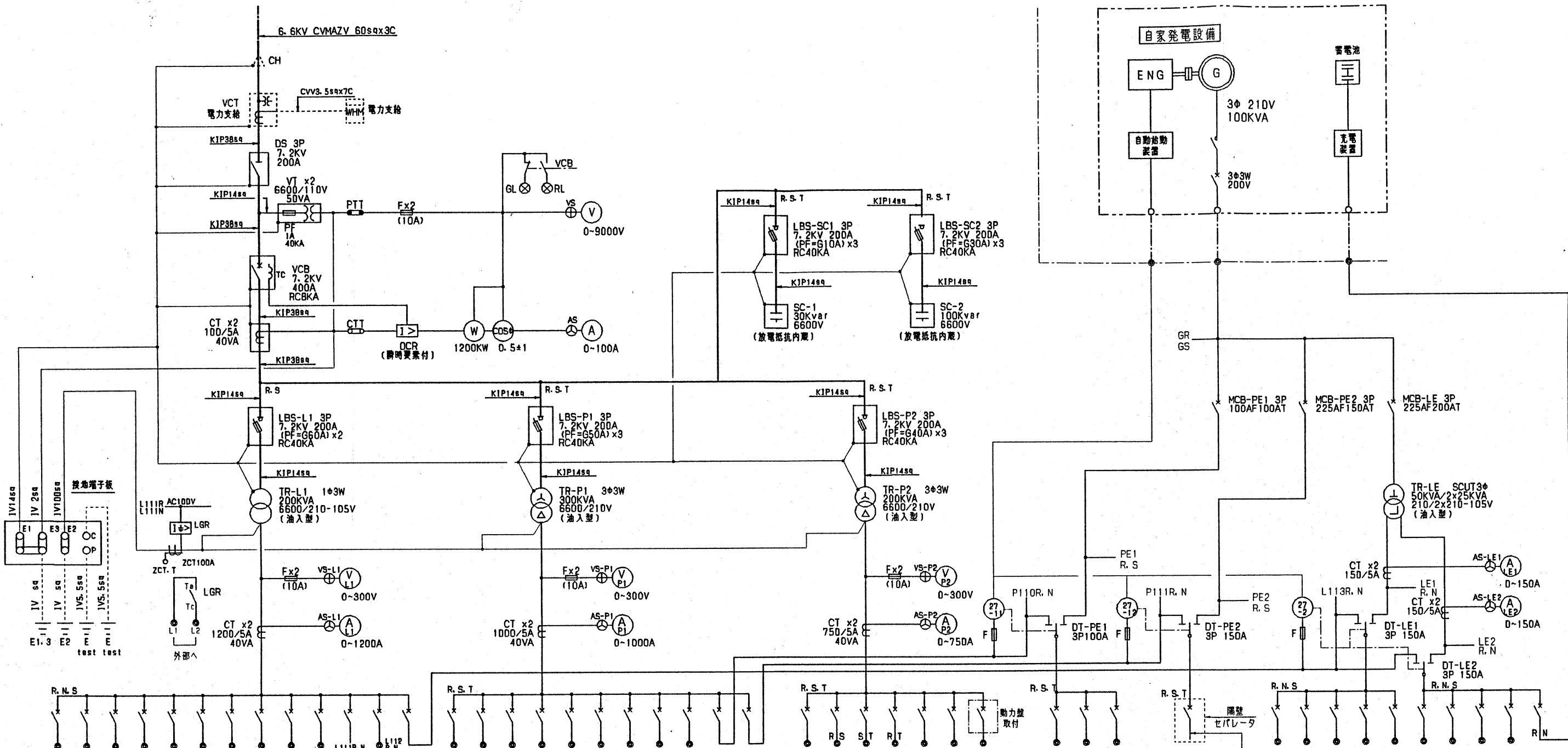


3φ3W 6600V 50Hz



負荷名称	電線サイズ	設備用遮断器	定格
1L-1	CV200sx3C	MCB-L101 3P	400AF300AT
1L-2	CV 60sx3C	MCB-L102 3P	100AF100AT
1L-3	CV150sx3C	MCB-L103 3P	400AF300AT
1L-4	CV100sx3C	MCB-L104 3P	225AF225AT
1L-5	CV 38sx3C	MCB-L105 3P	100AF75AT
2L-1	CV150sx3C	MCB-L106 3P	225AF225AT
2L-2	CV100sx3C	MCB-L107 3P	100AF75AT
2L-3	CV 60sx3C	MCB-L108 3P	225AF200AT
車庫機	CV 85sx3C	MCB-L109 3P	100AF100AT
子機	CV 30sx3C	MCB-L110 3P	50AF30AT
所内電源		MCB-L111 2P	100AF100AT
SOG電源		MCB-L112 2P	50AF20AT
非常回路		MCB-L113 3P	225AF200AT

低圧電灯盤 (346.3KVA)

P-1	CV 60sx3C	MCB-P101 3P	225AF150AT
P-2	CV 60sx3C	MCB-P102 3P	225AF125AT
P-3	CV 38sx3C	MCB-P103-3P	100AF60AT
P-4	CV150sx3C	MCB-P104 3P	400AF300AT
空調機	CV100sx3C	MCB-P105 3P	225AF175AT
ELV	CV 60sx3C	MCB-P106 3P	225AF150AT
ELV	CV 22sx3C	MCB-P107 3P	100AF100AT
子機	CV 10sx3C	MCB-P108 3P	100AF100AT
子機		MCB-P109 3P	100AF100AT
非常回路		MCB-P110 3P	100AF100AT
スプリンクラー		MCB-P111 3P	225AF150AT

低圧動力盤 (264.4KW)

レントガン(1)	CV100sx3C	MCB-P21 3P	225AF225AT
レントガン(2)	CV 60sx3C	MCB-P22 2P	225AF225AT
レントガン(3)	CV 60sx3C	MCB-P23 2P	225AF225AT
レントガン(4)	CV 50sx3C	MCB-P24 2P	100AF60AT
現像機	CV 14sx3C	MCB-P25 3P	225AF125AT
MRI専用	CV 60sx3C	MCB-P26 3P	50AF30AT
レントガン(6)	CV 38sx3C	MCB-P27 3P	100AF100AT

低圧X線盤 (218KVA)

コンプレッサー	CV5.5sx3C	MCB-PE1 3P	50AF50AT
パキユームポンプ	2.0mmx3C	MCB-PE2 3P	50AF30AT
子機	1.9 KW	MCB-PE3 3P	50AF30AT
スプリンクラー	FP 38sx3C	MCB-PE4 3P	225AF150AT

3φ3W (34.9KW)

2L-1	CV 38sx3C	MCB-LE1 3P	11 KVA
2L-2	CV 14sx3C	MCB-LE2 3P	6.4KVA
2L-3	CV 14sx3C	MCB-LE3 3P	1.4KVA
OP-1	CV 38sx3C	MCB-LE4 3P	9 KVA
子機	CV 14sx3C	MCB-LE5 3P	50AF30AT
1L-1	CV 14sx3C	MCB-LE6 3P	4.3KVA
1L-3	CV 14sx3C	MCB-LE7 3P	9.7KVA
1L-4	CV 14sx3C	MCB-LE8 3P	1 KVA
子機	CV 38sx3C	MCB-LE9 3P	50AF30AT
発電機	CV 14sx3C	MCB-LE10 2P	2 KVA

非常用電源盤 (1φ3W200/100V (53.8KVA))

二次側配線はMILケーブル又は、耐火電線にて直接接続願います。

訂正	品番	月日	記	事	変更者	株式会社 興亜電機製作所 KOA ELECTRIC WORKS., LTD.	設備先 森町国民健康保険病院改築工事	図名 キュービクル式高圧受電設備 単線系統図	面数	型式	箱尺	塗色	記
							注文先 株式会社(北)弘電社	日付 H5.8.	設計 鎌倉	採図	調査	図番 KL-93184001	