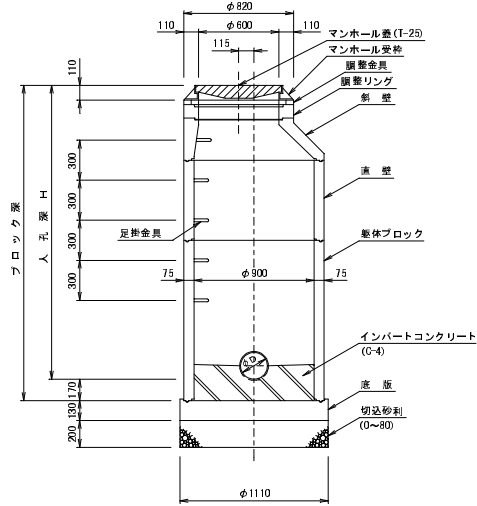


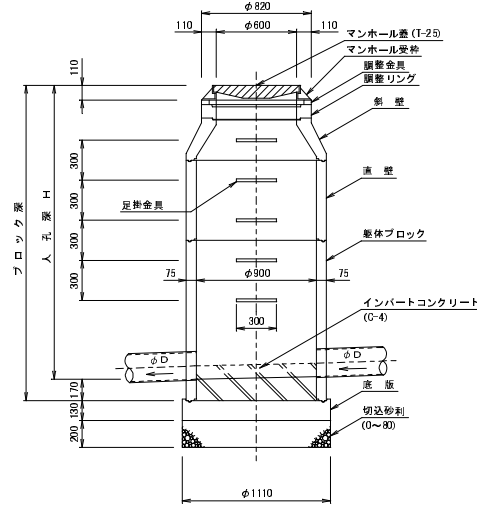
# 1号マンホール標準図

S=1/20

断面図  
(A-A')

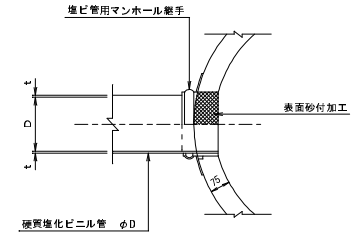


断面図  
(B-B')

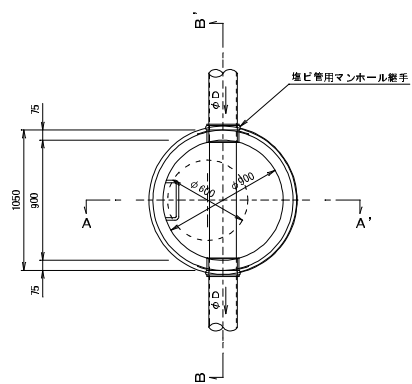


埋込管用マンホール継手詳細図

S=1/10



平面図



名称	規格
調整金具	調整高さ25mmまで、45mmまで
調整リング	H=600×50、100、150
斜壁	H=600×900×300、450、600
直壁	H=900×300、600、900、1200、1500、1800
整体ブロック	H=900×600、900、1200、1500、1800、2100、2400
底板	有効高さ 130

森町公共下水道標準図

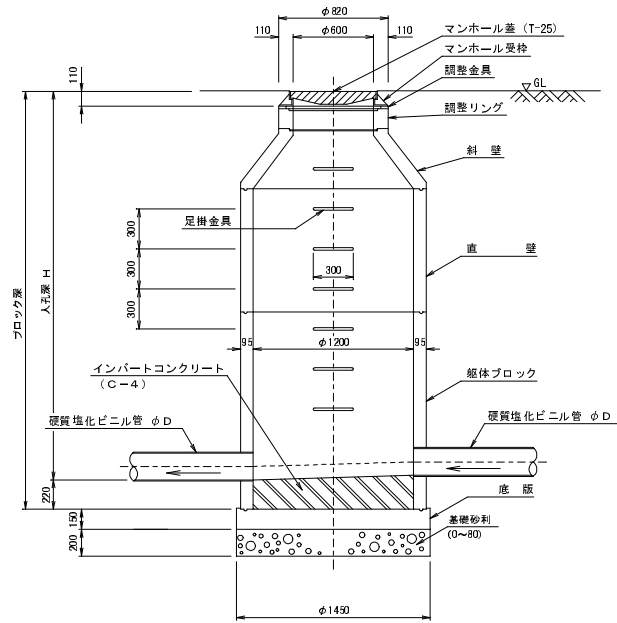
図面名	1号マンホール標準図		
縮尺	図示	図番番号	M-1

森町下水道課

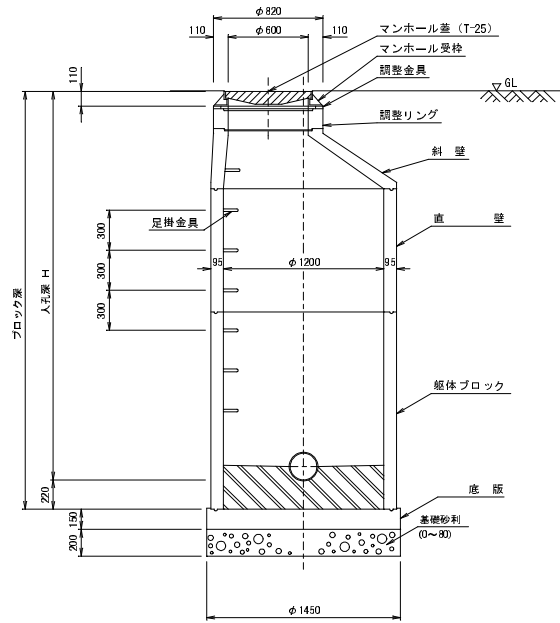
# 2号マンホール標準図

S=1/20

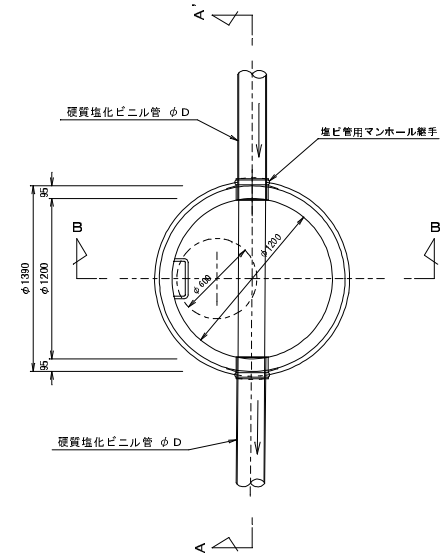
A-A' 断面図



B-B' 断面図

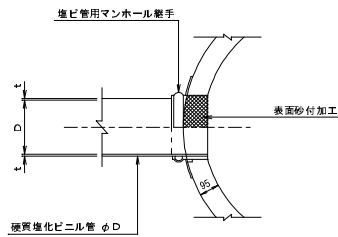


平面図



塩ビ管用マンホール継手詳細図

S=1/10



名称	規格
調整金具	調整高25mmまで、45mmまで
調整リング	H=600×50、100、150
斜壁	H=600×1200×300、450、600
直壁	H=1200×300、600、900、1200、1500、1800、2100、2400
躯体ブロック	H=1200×600、900、1200、1500、1800、2100、2400
底版	有効高 150

森町公共下水道標準図

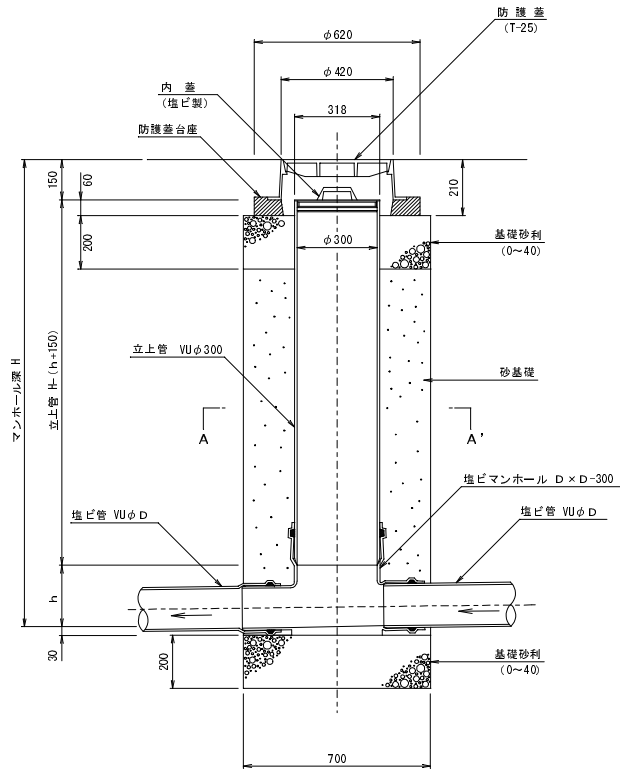
図面名	2号マンホール標準図		
縮尺	図示	図面番号	M-2

森町下水道課

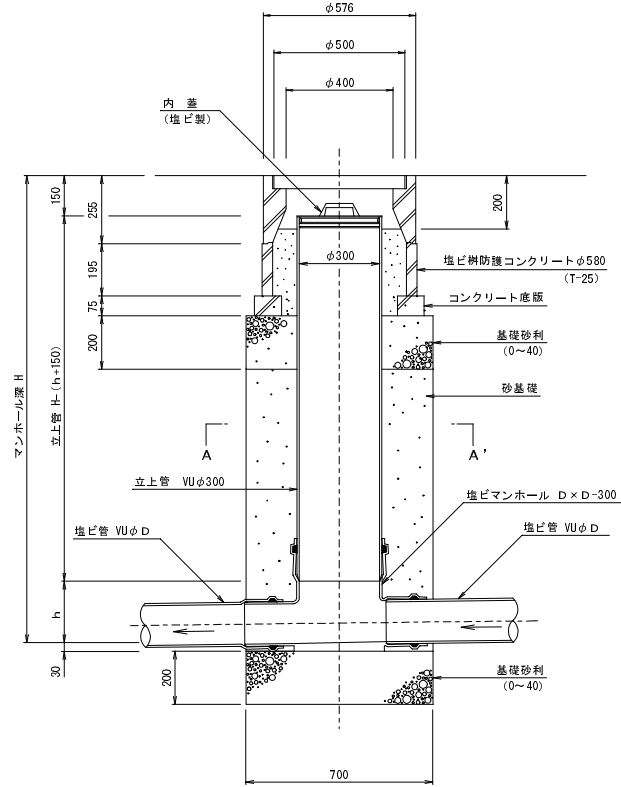
# 塩ビマンホール標準図

S=1/10

断面図  
(鉄蓋タイプ)

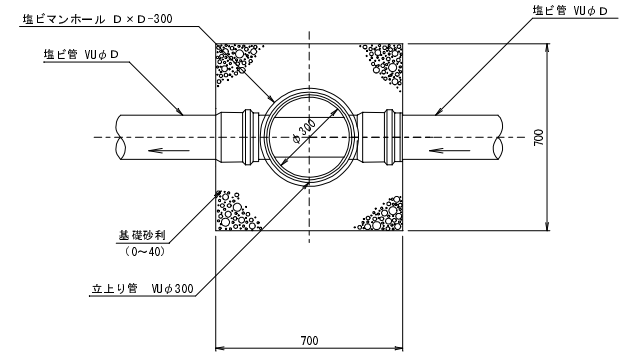


断面図  
(コンクリート防護蓋タイプ)

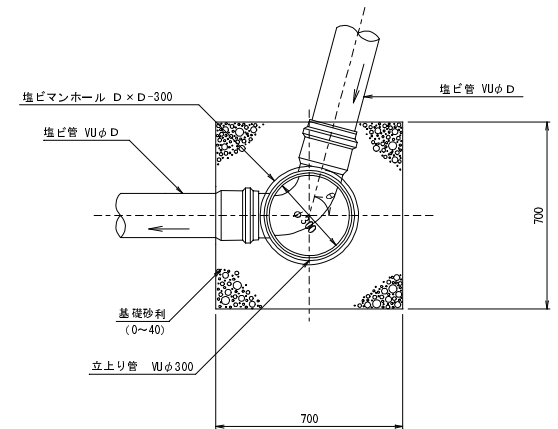


A-A' 断面図

(ストレートタイプ)



(曲がりタイプ)



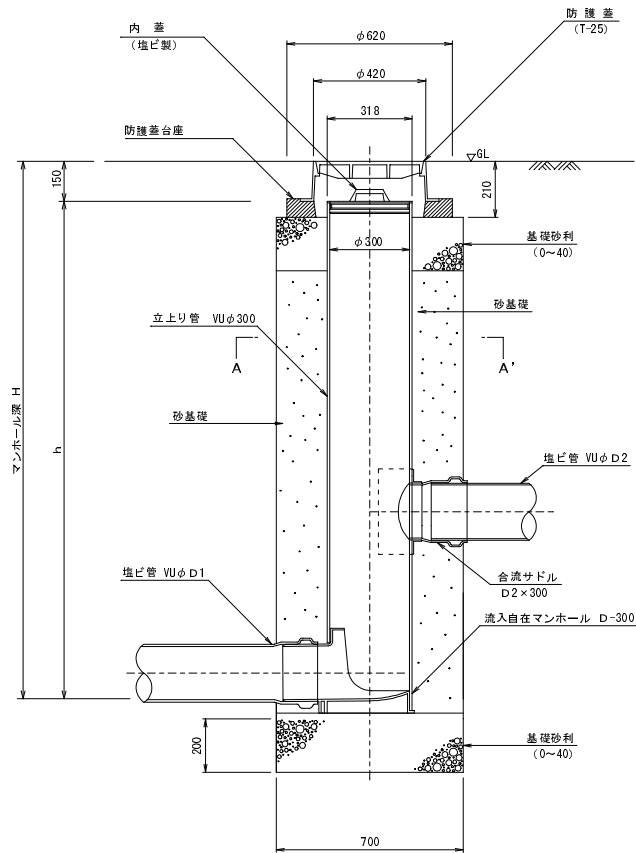
森町公共下水道標準図

図面名	塩ビマンホール標準図		
縮尺	図示	図面番号	E-1
森町下水道課			

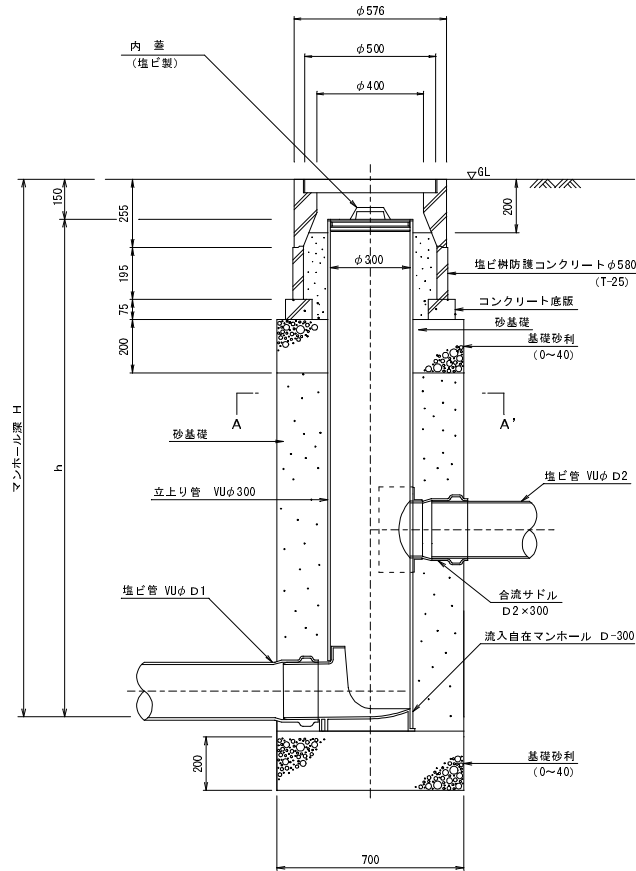
# 塩ビマンホール標準図(流入自在)

S=1/10

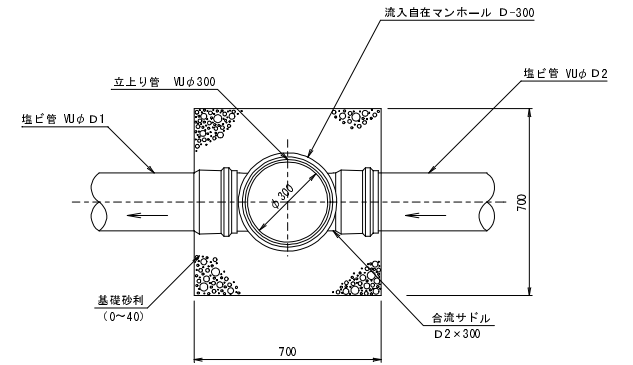
断面図  
(銑鉄蓋タイプ)



断面図  
(コンクリート防護蓋タイプ)



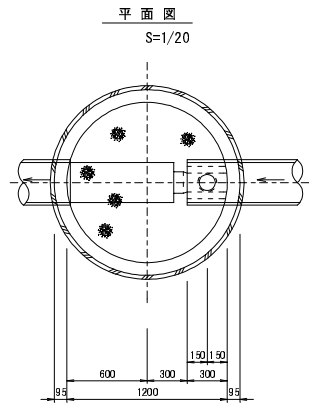
A-A' 断面図



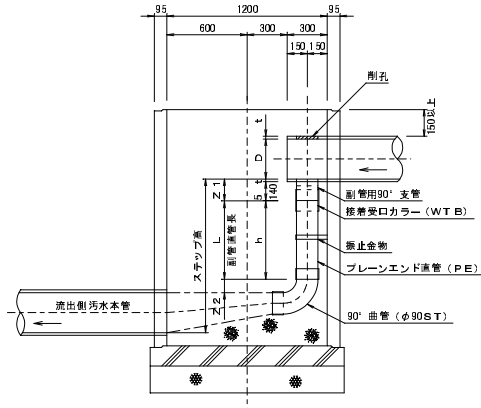
森町公共下水道標準図			
図面名	塩ビマンホール標準図(流入自在)		
縮尺	図示	図面番号	E-2
森町下水道課			

# 内副管工標準図

本管副管部



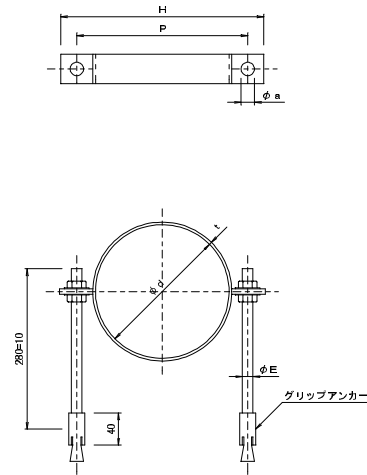
断面図  
S=1/20



※ 副管直管長は、流出側汚水本管と副管が管頂接合とする。

副管用振止金物詳細図

ステンレス製  
NON SCALE

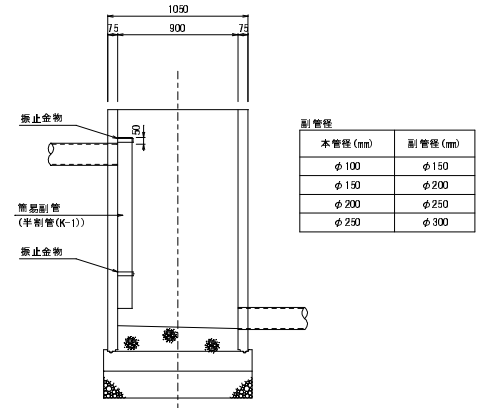
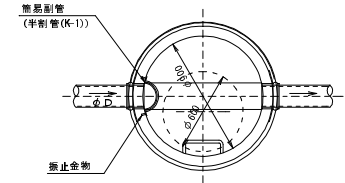


本管径 (mm)	副管径 (mm)
φ150	φ100
φ200	φ150
φ250~φ400	φ200
φ450	φ250

副管直管長	単位:mm	
	Z 1	Z 2
φ100	125	78
φ150	145	95
φ200	165	96
φ250	205	100

呼び径	φ d	t	φ E	H	P	φ a	W
100	114	2	9	174	144	10.5	25
125	140	2	9	200	170	10.5	25
150	165	2	9	225	195	10.5	25
200	216	2	9	274	244	10.5	25
250	267	2	9	325	295	10.5	25
300	318	3	9	374	349	10.5	25
350	370	3	13	450	410	16.5	30

本管副管部  
(既設1号人孔)

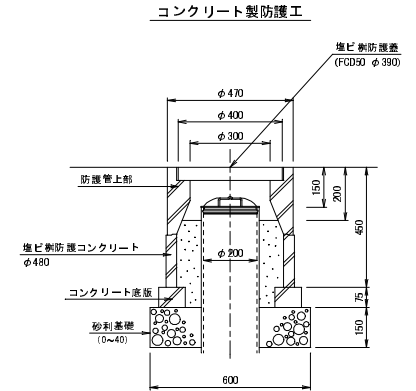
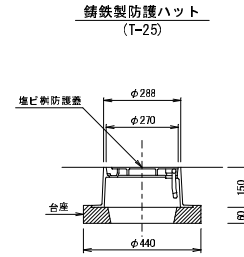
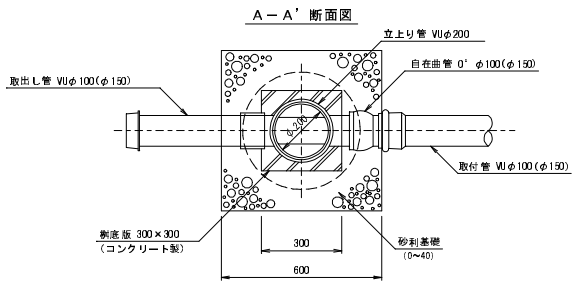
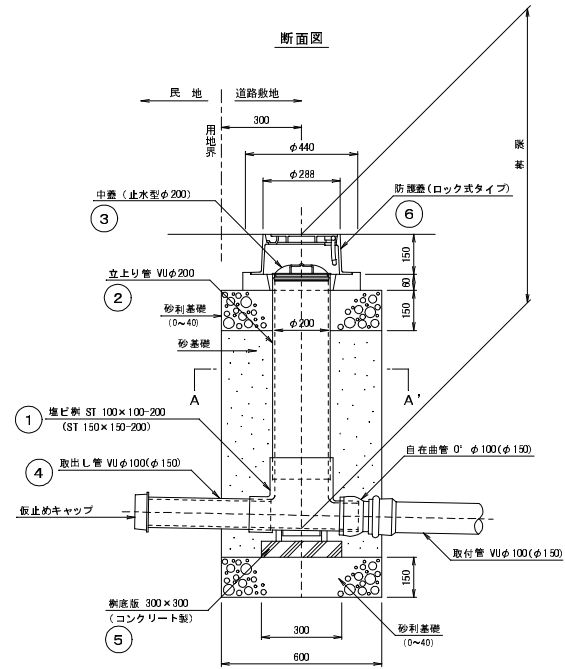


※ 副管直管長は、流出側汚水本管と副管が管頂接合とする。

森町公共下水道標準図			
図面名	内副管工標準図		
縮尺	図示	図面番号	F-1
森町下水道課			

公共汚水樹構造標準図

S=1/10



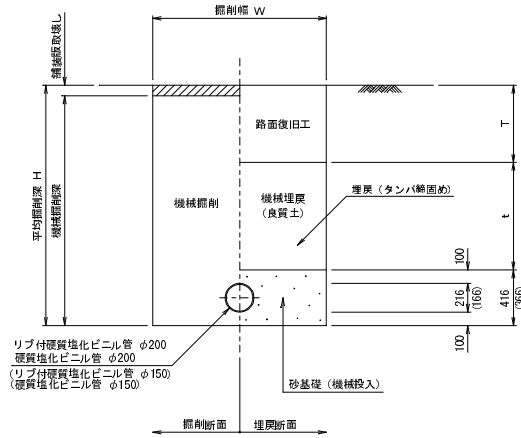
ST 100×100-200 (150×150-200) 堆ビ樹材料リスト

番号	①	②	③	④	⑤	⑥		
品名	堆ビ新	立上り管	中蓋	取出し管	新底版	新防護蓋		
(m)	単位	VUφ200	止水型	VUφ100	コンクリート	単位		
		単位	φ200	VUφ150	300×300	単位		
			単位			単位		
0.8	1	個	0.52	m	1	個	1	個
0.9	1	"	0.62	"	1	"	1	"
1.0	1	"	0.72	"	1	"	1	"
1.1	1	"	0.82	"	1	"	1	"
1.2	1	"	0.92	"	1	"	1	"
1.3	1	"	1.02	"	1	"	1	"
1.4	1	"	1.12	"	1	"	1	"
1.5	1	"	1.22	"	1	"	1	"
1.6	1	"	1.32	"	1	"	1	"
1.7	1	"	1.42	"	1	"	1	"
1.8	1	"	1.52	"	1	"	1	"
1.9	1	"	1.62	"	1	"	1	"
2.0	1	"	1.72	"	1	"	1	"
2.1	1	"	1.82	"	1	"	1	"
2.2	1	"	1.92	"	1	"	1	"
2.3	1	"	2.02	"	1	"	1	"
2.4	1	"	2.12	"	1	"	1	"
2.5	1	"	2.22	"	1	"	1	"
2.6	1	"	2.32	"	1	"	1	"
2.7	1	"	2.42	"	1	"	1	"
2.8	1	"	2.52	"	1	"	1	"
2.9	1	"	2.62	"	1	"	1	"
3.0	1	"	2.72	"	1	"	1	"

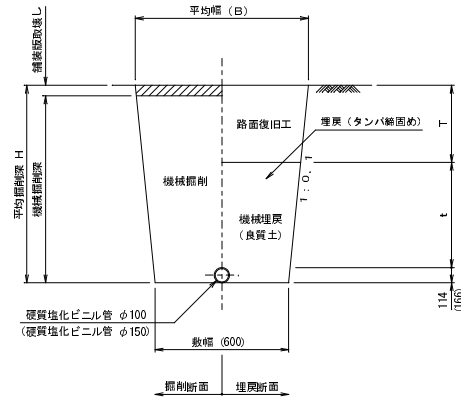
土工標準図・基礎工図

平均掘削深  $H < 1.50m$

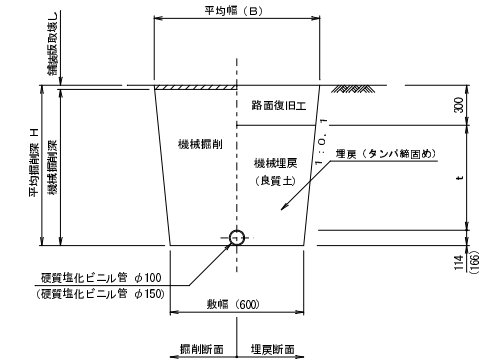
本管



取付管 (車道部)

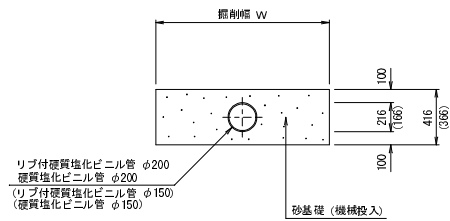


取付管 (歩道部)

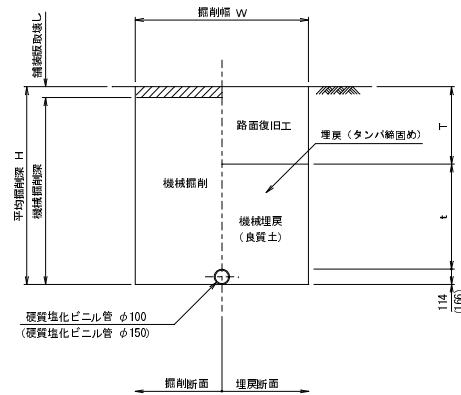


平均掘削深  $H \geq 1.50m$

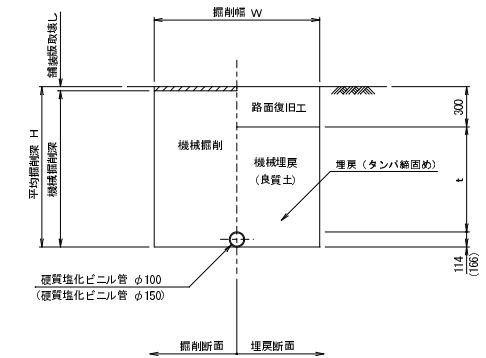
基礎工図



取付管 (車道部)



取付管 (歩道部)

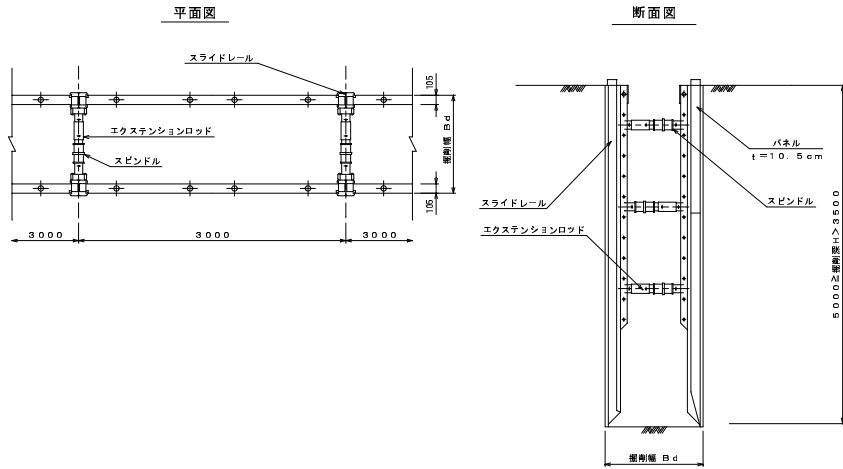


森町公共下水道標準図			
図面名	土工標準図・基礎工図		
縮尺	NON SCALE	図番番号	D-1
森町下水道課			

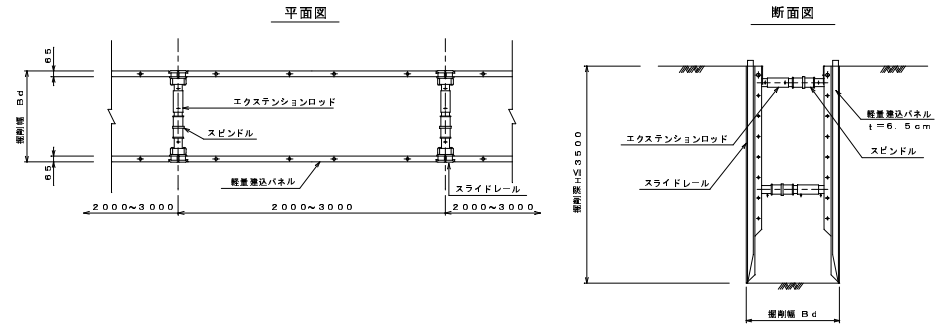
# 本管仮設標準図

S = 1 : 30

## 建込み簡易土留



## 軽量簡易土留工



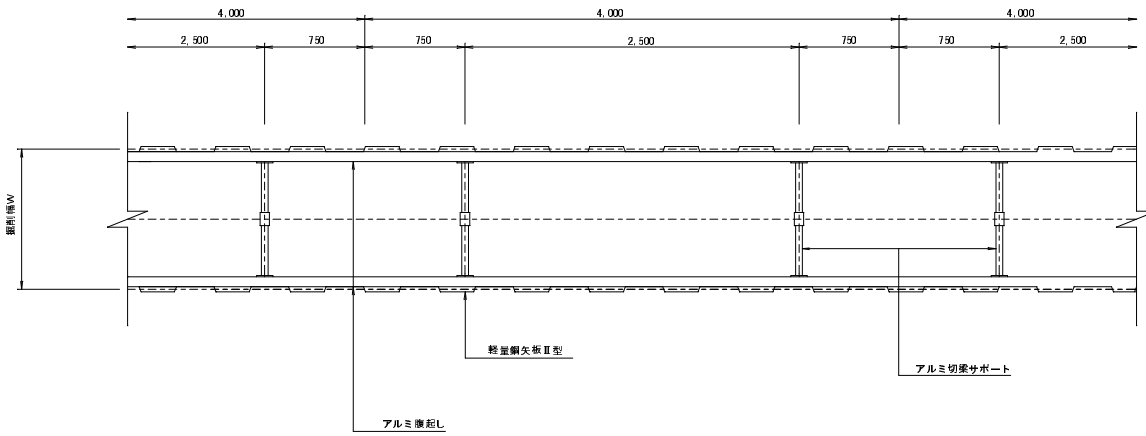
森町公共下水道標準図			
図面名	本管仮設標準図		
縮尺	図示	図面番号	K-1
森町下水道課			



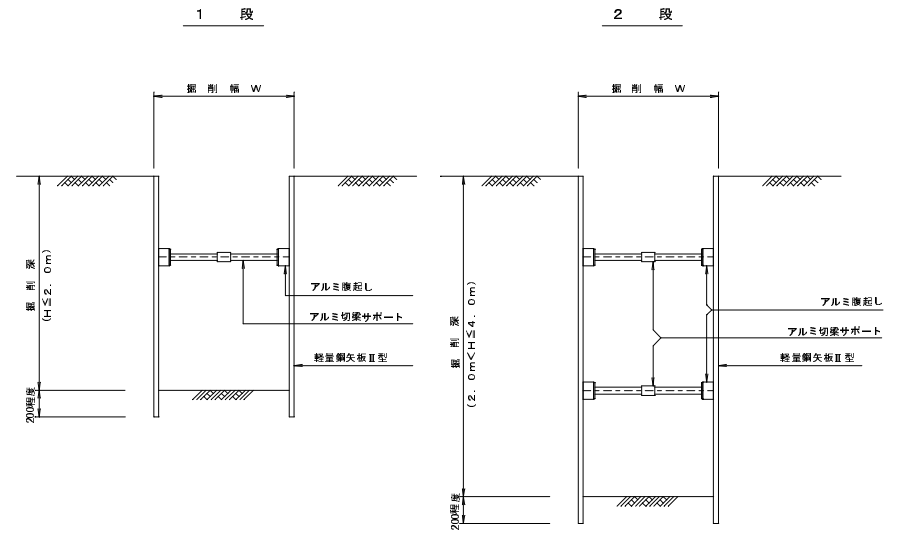
軽量鋼矢板標準図(取付管)

S=1/20

平面図



断面図



森町公共下水道標準図			
図面名	軽量鋼矢板標準図(取付管)		
縮尺	図示	図面番号	K-2
森町下水道課			